

TEXIO

取扱説明書

ラックマウントアダプタ

GRA-410E/J

株式会社 テクシオ・テクノロジー
© PRINTED IN TAIWAN B71-0447-08

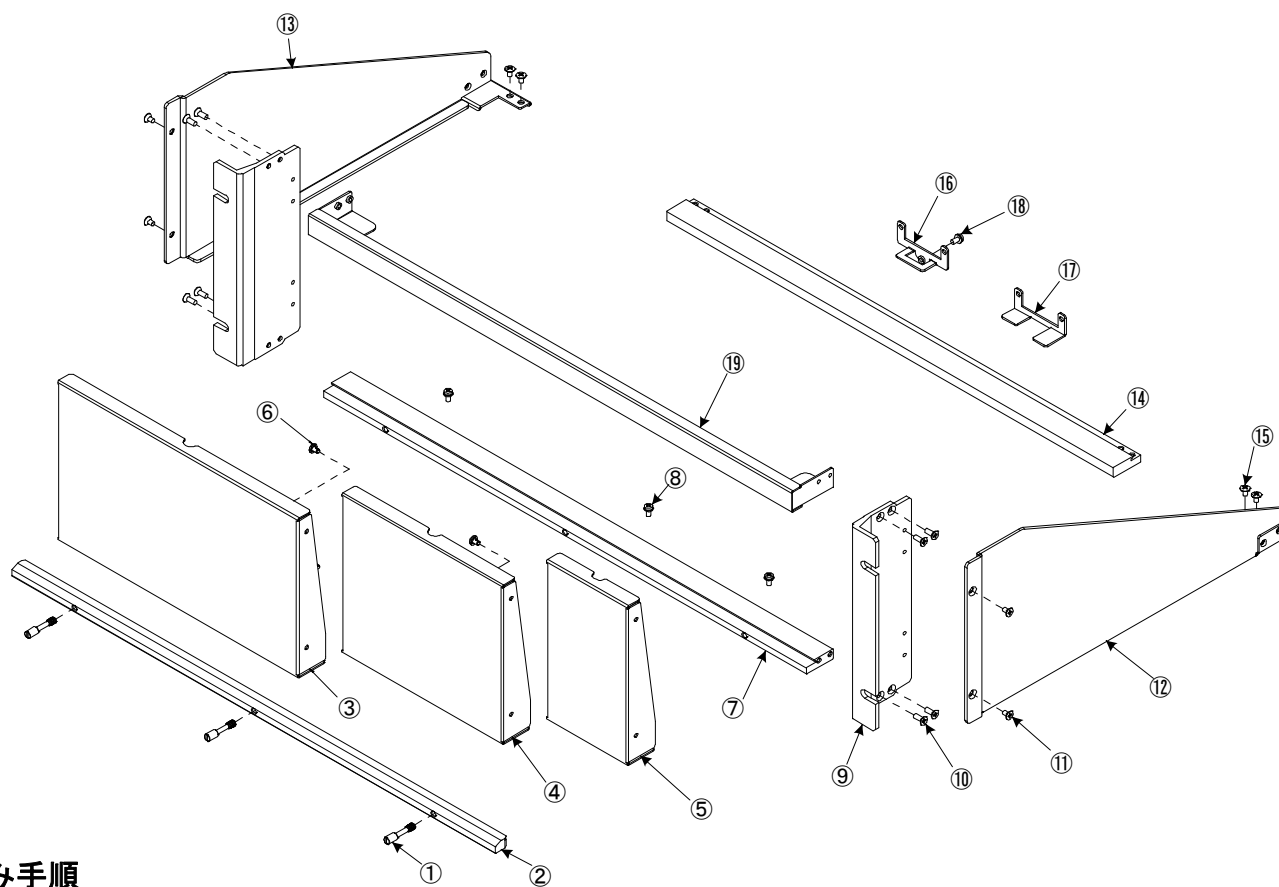
ラックマウントフレーム GRA-410J/E は、当社 PSW シリーズ製品を JIS 規格または EIA 規格の標準ラックにマウントするためのアダプタです。

1. 構成部品リスト

部品名	数量	備考	部品名	数量	備考
① ラック用ネジ	3		⑪ サラネジ M3×5	4	
② 取付金具 (前)	1		⑫ 右側板	1	
③ ブランクパネル (1/2)	1		⑬ 左側板	1	
④ ブランクパネル (1/3)	1		⑭ 取付金具 (後)	1	
⑤ ブランクパネル (1/6)	1		⑮ 丸サラネジ M3×6	4	
⑥ SR-3S (リベット)	4		⑯ ラック固定金具 (62RA-410HP9A1)	5	
⑦ 取付金具 (中)	1		⑰ ラック固定金具 (62RA-410HPD01)	1	
⑧ セムスネジ M3×8 (ワッシャ小)	3		⑱ セムスネジ M3×8 (ワッシャ大)	5	
⑨ マウント金具	2	EIA (H133) 又は JIS (H149)	⑲ 上面金具	1	JIS のみ
⑩ サラネジ M3×8	8				

2. ラックマウントフレーム組立方法

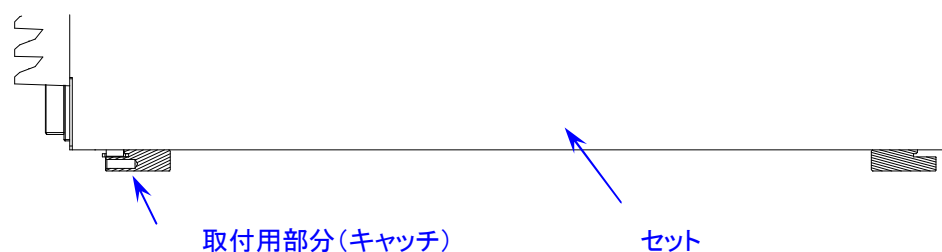
マウント金具⑨は、EIA ラック用 (H133) または JIS ラック用 (H149) のどちらかを使用します。EIA ラックの場合は、上面金具⑲は使用しません。



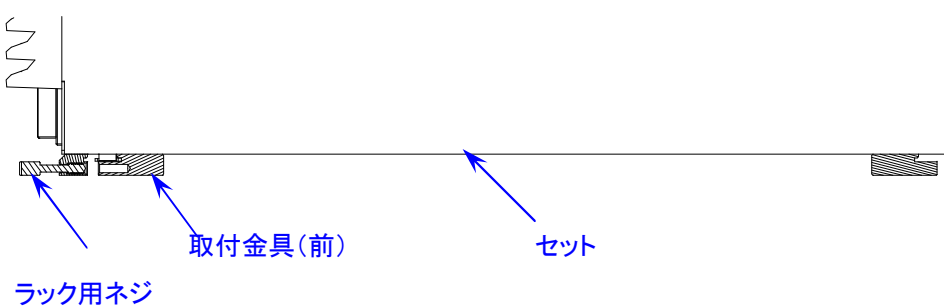
3. 機器組み込み手順

- セットの取手とゴム足を取り外します。
- セットをラックに水平に取付けてください。セットの下側の取付用部分(キャッチ)をラックの取付金具(中)合わせてください。

下図参照



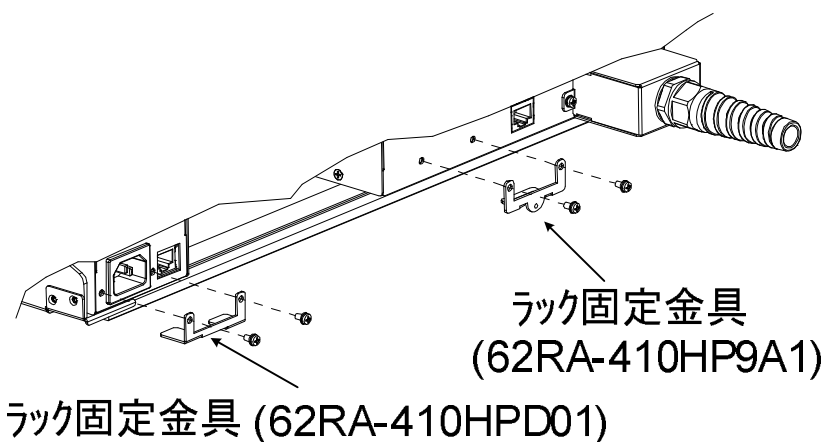
(3) 取付金具(前)とラック用ネジで、取付金具(中)に固定する。



(4) ラック固定金具をセットに取り付け、取付金具(後)に固定する。



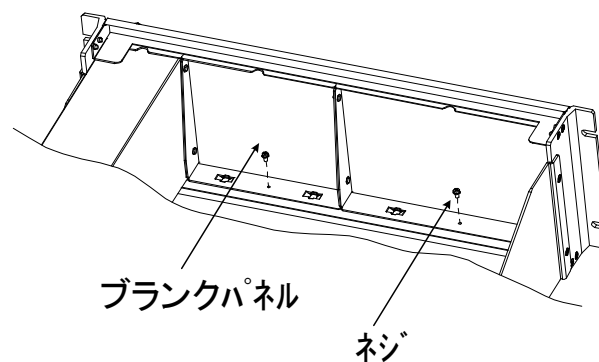
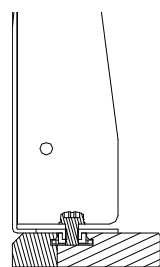
(5) ラック固定金具の背面パネルへの固定方法詳細図



注記 : セットを図に示した定位置の場所に固定する時は、ラック固定金具(62RA-410HPD01)を使用してください。定位置以外の場所に固定する場合は、ラック固定金具(62RA-410HP9A1)を使用してください。

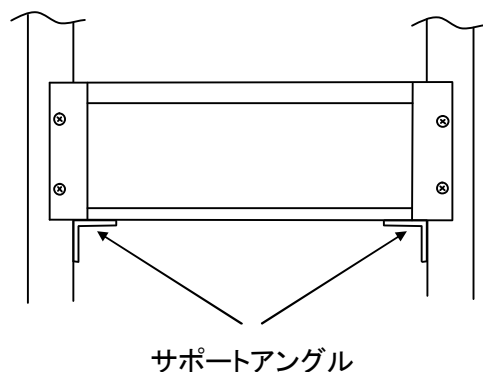
(6) ブランクパネルの取付方法

- ・ ブランクパネルを取付金具(前)と取付金具(中)溝に固定する。
- ・ 付属のネジM3×8でblankパネルを固定する。
- ・ 隣のblankパネルを固定するために、SR-3S(リベット)を使用する。



注意事項

○ 重量物ですので、ラックに収納後はサポートアングルを取付けてください。



○ ラックマウントフレームと機器は、完全に固定されているわけではありません。機器をアダプタに収納する際に、アダプタを立てたり、横にしたり、逆さまにすると大変危険ですのでご注意ください。

仕様

質量	GRA-410J 約 2.0kg GRA-410E 約 1.0kg
最大積載重量	最大 20kg
寸法(組立後)	GRA-410J 478(W)×149(H)×330(D)mm GRA-410E 478(W)×133(H)×330(D)mm

* 当社ではサポートアングルを用意しておりません。
市販のラックを使用されている場合、サポートアングルはそのラックのメーカーが販売しているものをご使用ください。
上下に隙間無く収納される場合は、サポートアングルにより取付かない場合がありますのでご確認のうえ取付けてください。