

TEXIO

取扱説明書

マルチポイントスキャナカード

OP-42

株式会社 テクシオ・テクノロジー

B71-0021-00

ご使用前に

■ **DL-2060 のファームウェア、アプリケーションソフトウェア DL-Tool について**
 OP-42 は DL-2060 のファームウェア Ver. 1.01 以降が必要です。DL-Tool は Ver. 1.1 以降で対応しています。対応バージョン以前の場合は弊社ウェブサイトよりダウンロードしてください。

■ **スキャナカードの取り付け・取外しについて**
 マルチメータの電源が入っている時やスキャナカードでの測定中は、スキャナカードを取り付けることや引き抜くことはお止めください。

■ **日常のお手入れについて**
 製品のケース、パネル、つまみなどの汚れを清掃する際は、ベンゼン、アルコール、アセトン、エーテル、ケトン、シンナー、ガソリンなどの溶剤は避けてください。塗装がはがれ、樹脂面が侵されることがあります。
 ケースを拭くとき(電気回路を除いて)は、湿った布で軽く拭き取ってください。また、清掃のときは製品の中に水、洗剤、その他の異物などが入らないようご注意ください。製品の中に液体、金属などが入ると、感電および火災の原因となります。
 清掃のときは電源コードのプラグをコンセントから抜くなどして、電源供給を遮断してからおこなってください。

OP-42 マルチポイントスキャナカードについて

OP-42 は、最大 20 チャンネルの入力信号を切り替えて計測(スキャン)することができます。電圧(直流、交流)、周波数、周期、抵抗(2-Wire)測定は 20 ポイント、抵抗(4-Wire)測定は 10 ポイントの測定が可能です。電流測定はシャント抵抗を J21、J23 に追加することにより 2 ポイントの測定ができます。

- ※ モジュールカバーの開閉、配線、シャント抵抗取付については DL-2060 の取扱説明書を参照ください。
- ※ スキャナカードの取り付けは、必ず DL-2060 背面パネルへのネジ止めを行ってください。止めない場合は誤測定の原因となります
- ※ DL-2060 の前面パネルと背面パネルには接地端子があります。スキャン測定においてもノイズ低減に効果がある場合がありますのでお役立てください。

定格

最大入力(AC)	110V rms、155V peak、100kHz、スイッチング電流 1A、最大電力 30VA (抵抗負荷)
最大入力(DC)	110V、スイッチング電流 1A、最大電力 30VA (抵抗負荷)
チャンネル数	最大 20 チャンネル
リレーの寿命	10 万回以上(最大負荷)、10000 万回以上(コールドスイッチング)
リレーの動作時間	最大 5ms ON/OFF
リレーの接点電位差	±500nV typ 以下、最大 1μV
コネクタ部	スクリュータイプ、適合線材 AWG22
アイソレーション	チャンネル間: 10GΩ 以上、75pF 以下 チャンネル-アース間: 10GΩ 以上、150pF 以下
コモンモード電圧	200V peak (チャンネル-アース間)
端子間最大入力電圧	チャンネル間: 160V peak、チャンネル-LO 入力端子: 160V peak
使用環境	DL-2060 と同様

スキャナカードの測定速度

AutoZero OFF、AutoRange OFF、スキャン間隔=0、60Hz		
単機能 (VDC)	NPLC	1CH 当たりの測定速度(ms)
	0.02 (Fast 4 1/2)	34.0
	0.1 (Slow 4 1/2 & Fast 5 1/2)	37.0
	1 (Slow 5 1/2 & Fast 6 1/2)	52.6
10 (Slow 6 1/2)	204.1	
AutoZero OFF、AutoRange OFF、スキャン間隔=0、60Hz		
複合機能 (VDC+2-wire)	NPLC	1CH 当たりの測定速度(ms)
	0.02 (Fast 4 1/2)	153.8
	0.1 (Slow 4 1/2 & Fast 5 1/2)	158.7
	1 (Slow 5 1/2 & Fast 6 1/2)	222.2
10 (Slow 6 1/2)	833.3	

※注意: 測定速度は、スキャン回数 2,000CH 時の平均値です。

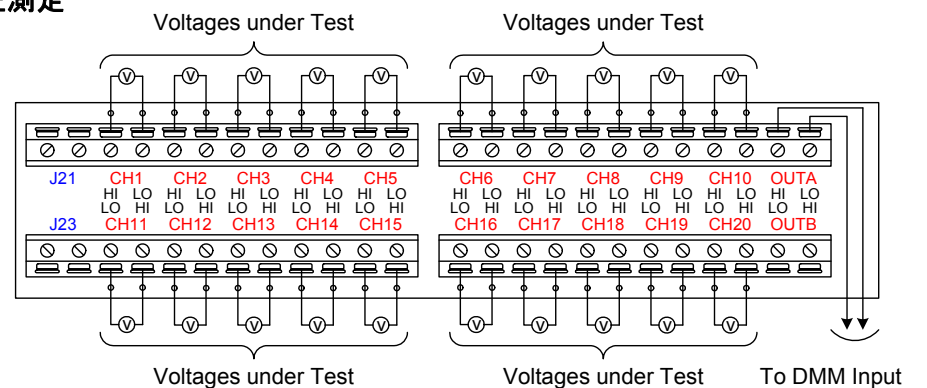
スキャナカードに使用するSCPIコマンド

コマンド	コマンド説明
ROUTe:CLOSe <channel>	クローズするチャンネルを設定します <1~20チャンネル>
ROUTe:CLOSe?	クローズしているチャンネルを問い合わせます
ROUTe:OPEN	全チャンネルをオープンにします
ROUTe:STATe?	スキャナカードの状態を問い合わせます。20ch スキャナカードが挿入されている場合は 2、10ch スキャナカードが挿入されている場合は 1、スキャナカードが挿入されていない場合 0
ROUTe:SCAN:FUNCTion <channel>,{<function> "VOLT:DC" "VOLT:AC" "FREQuency" "RESistance" "FRESistance" "PERiod" "NONE"}	VDC、VAC、周波数、2-Wire 抵抗、4-Wire 抵抗、周期を測定、またはチャンネルをスキップするようにスキャナカードの測定機能を設定します

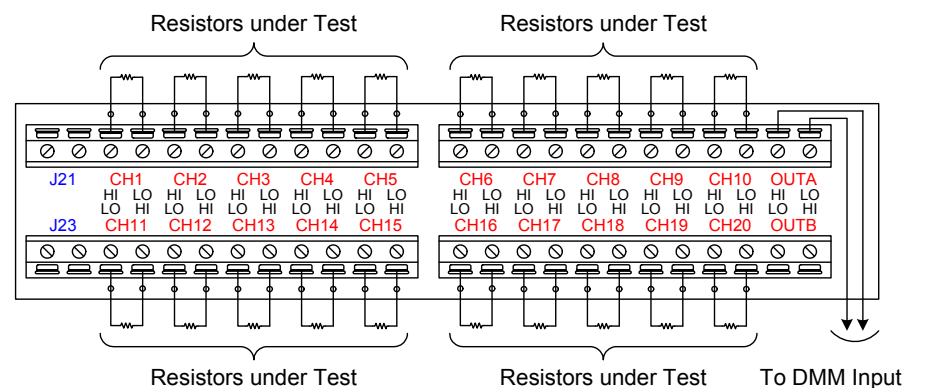
ROUTe:SCAN:FUNCT? <channel>	各チャンネルの測定機能を問い合わせます
ROUTe:SCAN:TIMER?	スキャン(ステップ)の時間間隔を問い合わせます
ROUTe:SCAN:TIMER <value>	スキャン(ステップ)の時間間隔を設定します<単位: 秒>
ROUTe:SCAN:COUNT?	スキャンカウントを問い合わせます
ROUTe:SCAN:COUNT <value>	スキャンカウントを設定します
ROUTe:SCAN:STATe?	スキャンされたチャンネル数を問い合わせます
ROUTe:SCAN:SCAN	スキャン機能を実行します
ROUTe:SCAN:STEP	ステップ機能を実行します

スキャナカードの接続方法

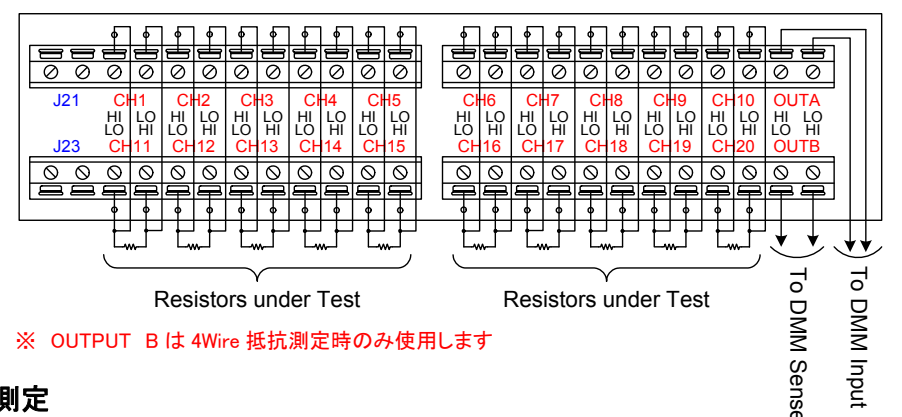
電圧測定



2-Wire 抵抗測定

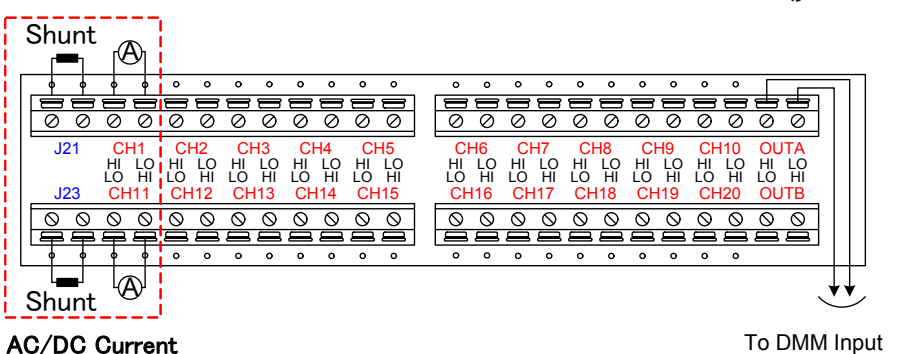


4-Wire 抵抗測定



※ OUTPUT B は 4Wire 抵抗測定時のみ使用します

電流測定

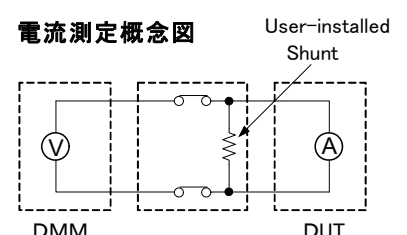


AC/DC Current Measurement

※ 電流測定は電圧測定機能 DCV(ACV)と MX+B 機能を使用し、シャント抵抗 J21 と J23 を取り付けることで CH1 と CH11 でのみ行うことができます。MX+B に $I = V/R$ の式を当てはめて電流を測定します。M は $1/R$ を表し、X はマルチメータによる電圧測定値を表し、B はオフセットを表します。あらかじめシャント抵抗 R の抵抗値を測定して、 $M = 1/R$ に設定してください。

※ J21 と J23 のシャント抵抗が外されない限り、チャンネル 1 と 11 の測定機能は電流測定のみ制限されます。スキャナカードは J21 及び J23 の搭載を検出する機能はありませんのでご注意ください。

電流測定概念図



TEXIO

INSTRUCTION MANUAL

MULTI-POINT SCANNER CARD

OP-42

TEXIO TECHNOLOGY CORPORATION

B71-0021-00

Product Introduction

TEXIO thanks you to purchase the "DL-2060-OP-42 20 channel Scanner Card". To reach the best performance from the product, please read this guide

1. Overview

The DL-2060-OP-42 supports the following measurements, such as for voltage 20 points, for current 2 points, for 2-wired resistance 20 points and for 4-wired resistance 10 points at most.

2. Inspection & Upkeep

Inspection:

Please confirm the firmware version of DL-2060 is 1.01 or upward. If it is incorrect, please download the latest version from our web site. When you open the package, inspect it carefully to make sure whether defects occur on the appearance or malfunctions show in the operation. Please contact with your local reseller or NIKKE TECHNO SYSTEM representative for more help.

Upkeep:

To clean the product, wipe its cover (excluding the circuit) gently with a soft and moistened cloth. Prevent using solvents, such as benzene, alcohol, acetone, ether, ketones, thinners or gasoline because of their destructive capabilities.

3. Safety

This safety information with the warning and danger marks on the user's guide reminds users to avoid risks as they are using it.

Warning : This symbol indicates that incorrect operation might cause an injury to users or damage to the product.

Danger : This symbol indicates that incorrect operation might cause an extreme hazard to users' life.

4. Prention

Danger

- To avoid electrical shock and personal injury, please don't measure the source out of specification.
- The maximum AC voltage is 110V rms or 155V peak, 100kHz, 1A switched 30VA (resistive load), and DC voltage is 110V, 1A switched, 30VA (resistive load).

Warning

- To avoid breaking the product, please do not pull it away when measurement is executed.

5. Specifications

Maximum AC Voltage	110V rms or 155V peak, 100kHz, 1A switched, 30VA (resistive load)
Maximum DC Voltage	110V, 1A switched, 30VA (resistive load)
Number of Channels	20
Contact Life	>100000 operations at maximum signal level; >100000000 operations cold switching.
Contact Resistance	<1ohm at end of contact life
Actuation Time	5ms maximum on/off
Contact Potential	<±500nV typical per contact, 1μV max <±500nV typical per contact pair, 1μV max
Connector Type	Screw terminal, #22 AWG wire size
Isolation btw Any Two terminals	>10 Gohm, < 75pF
Isolation btw Any Terminal and Earth	>10 Gohm, < 150pF
Common Mode Voltage	200V peak btw any terminal and earth
Max. Voltage btw Any Two Terminals	160V peak
Max. Voltage btw Any Terminal and DL-2060 Input LO	160V peak
Environmental	Meets all DL-2060 Environmental Spec.

6. Efficiency

Rate of the Scanner Card Measurement			
AutoZero OFF, AutoRange OFF, Scan Timer=0, 60Hz			
single function(VDC)	NPLC	Take Time with 2000 Readings(sec)	rate(ch/s)
	(Fast 4.5) 0.02	68	29.4
	(Slow 4.5 & Fast 5.5) 0.1	74	27.0
	(Slow 5.5 & Fast 6.5) 1	105	19.0
	(Slow 6.5) 10	408	4.9
Mix function (VDC+2WRES)	NPLC	Take Time with 2000 Readings(sec)	rate(ch/s)
	(Fast 4.5) 0.02	306	6.5
	(Slow 4.5 & Fast 5.5) 0.1	318	6.3
	(Slow 5.5 & Fast 6.5) 1	442	4.5
	(Slow 6.5) 10	1710	1.2

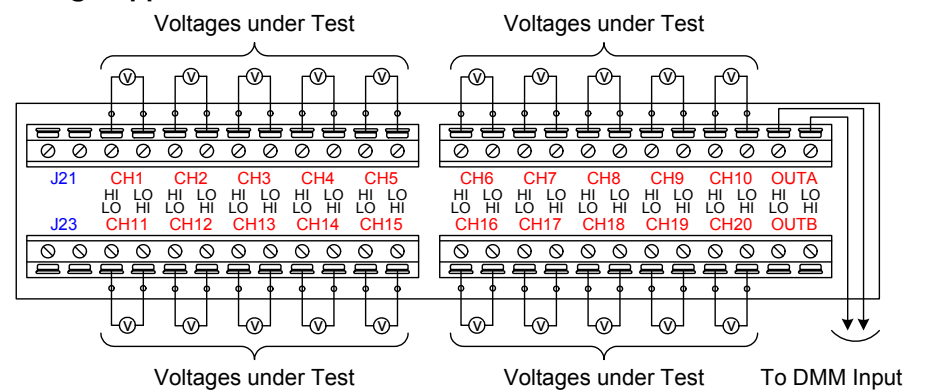
7. SCPI Commands

Command	Description
ROUTE:CLOSe <channel>	Close channels <1 ~ 20>.
ROUTE:CLOSe?	Query the closed channels

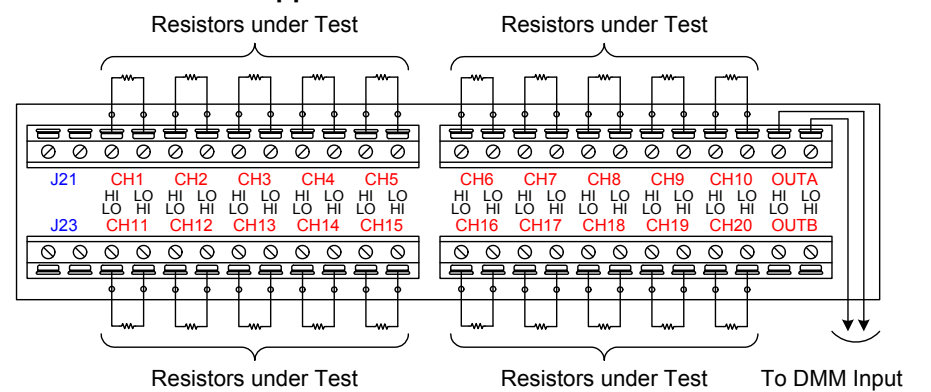
ROUTE:OPEN	Open all channels.
ROUTE:STATE?	Ask the state. The state 2 means 20ch Card inserted, 1 means 10ch Card inserted or 0 means Card not inserted.
ROUTE:SCAN:FUNCTION <channel>, {<function> "VOLT:DC" "VOLT:AC" "FREQUENCY" "RESistance" "FRESistance" "PERiod" "NONE" }	Set card states which might measure the VAC, VDC, Frequency, 2-Wire Resistance, 4-Wire Resistance, Period, or disabling the channel.
ROUTE:SCAN:FUNC? <channel>	Ask the channel's state of the card.
ROUTE:SCAN:TIMER?	Read the time interval of scanning.
ROUTE:SCAN:TIMER <value>	Set the time interval of scanning <The unit is second>.
ROUTE:SCAN:COUNT?	Read the number of times of scanning.
ROUTE:SCAN:COUNT <value>	Set the number of times of scanning.
ROUTE:SCAN:STATE?	Read the state of scanning. 1 means "finished". 0 means "not finished".
ROUTE:SCAN:SCAN	Run SCAN mode
ROUTE:SCAN:STEP	Run STEP mode

8. Measurement

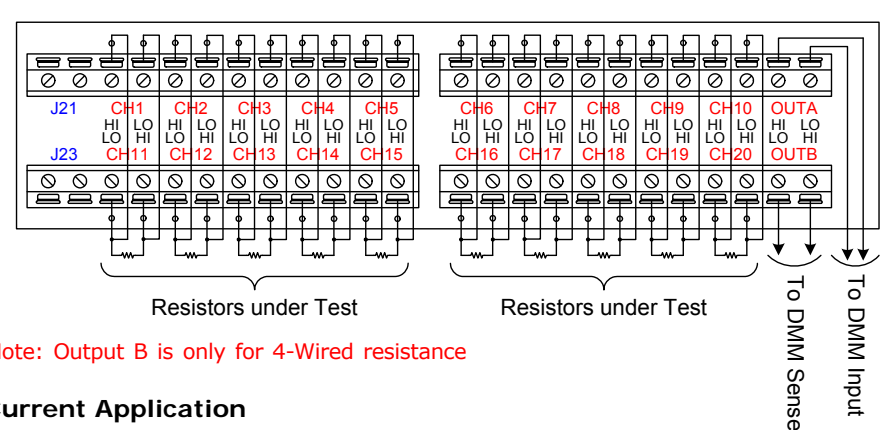
● Voltage Application



● 2-Wired Resistance Application

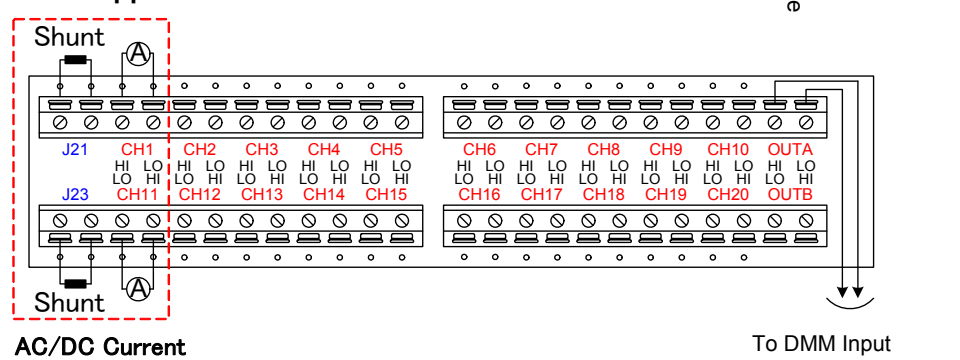


● 4-Wired Resistance Application



※ Note: Output B is only for 4-Wired resistance

● Current Application



AC/DC Current Measurement

Note 1: CH1 & CH11 can be used on other measurement when the shunts are released from J21 & J23
 Note 2: To use Current Measurement via the scanner card, users have to enable DCV & MX+B functions. As to the MX+B setting, the concept is equivalent to the current equation $I=V/R$. So here "M" stands for "1/R", "X" stands for "voltage measured by multimeter", "B" stands for "Offset, 0"

