

**直流定電圧・定電流電源  
PR-A SERIES**

**PR18-1.2A PR18-3A**

**PR18-5A PR36-3A**

## 保証について

このたびは、当社計測器をお買い上げいただきまして誠にありがとうございます。  
ご使用に際し、本器の性能を十分に発揮していただくために、本取扱説明書(以下本説明書と記します)を最後までよくお読みいただき、正しい使い方により、末永くご愛用くださいますようお願い申し上げます。本説明書は、大切に保管してください。

お買い上げの明細書(納品書、領収書等)は保証書の代わりとなりますので、大切に保管してください。  
アフターサービスに関しまして、また、商品についてご不明な点がございましたら、当社サービスセンターまでお問い合わせください。

## 保証

当社計測器は、正常な使用状態で発生した故障について、お買い上げの日より1年間無償修理を致します。

保証期間内でも次の場合は有償修理になります。

1. 火災、天災、異常電圧等による故障、損傷。
2. 不当な修理、調整、改造がなされた場合。
3. 取扱いが不適当なために生じた故障、損傷。
4. 故障が本製品以外の原因による場合。
5. お買上げ明細書類のご提示がない場合。

この保証は日本国内に限り有効です。

日本国内で販売された製品が海外に持出されて故障が生じた場合、基本的には日本国内での修理対応となります。  
保証期間内であっても、当社までの輸送費はご負担いただきます。

本説明書中に⚠マークが記載された項目があります。この⚠マークは本器を使用されるお客様の安全と本器を破壊と損傷から保護するために大切な注意項目です。よくお読みになり正しくご使用ください。

## ■ 商標・登録商標について

TEXIO は当社の産業用電子機器における製品ブランドです。また、本説明書に記載されている会社名および商品名は、それぞれの国と地域における各社および各団体の商標または登録商標です。

## ■ 取扱説明書について

本説明書の内容の一部または全部を転載する場合は、著作権者の許諾を必要とします。また、製品の仕様および本説明書の内容は改善のため予告無く変更することがありますのであらかじめご了承ください。

## ■ 輸出について

本器は、日本国内専用モデルです。本製品を国外に持ち出す場合または輸出する場合には、事前に当社・各営業所または当社代理店(取扱店)にご相談ください。

# 目 次

|                                 |       |
|---------------------------------|-------|
| 保証について                          |       |
| 製品を安全にご使用いただくために .....          | I -IV |
| 第 1 章 概要 .....                  | 1     |
| 第 2 章 特徴 .....                  | 1     |
| 第 3 章 定格 .....                  | 2     |
| 第 4 章 使用上のご注意 .....             | 4     |
| 第 5 章 パネル面の説明 .....             | 5     |
| 5-1 前面パネル .....                 | 6     |
| 5-2 背面パネル .....                 | 6     |
| 第 6 章 使用法 .....                 | 7     |
| 6-1 単独運転 .....                  | 7     |
| 6-2 直列接続 .....                  | 7     |
| 6-3 並列運転(マスター/スレーブコントロール) ..... | 8     |
| 第 7 章 故障と症状について .....           | 10    |

本説明書は、PR18-1.2A、PR18-3A、PR18-5A、PR36-3A の 4 機種について説明されています。一部の仕様(定格)については相違しますが、操作方法については各機種共通の内容になっています。お買い求めの機種に該当する項をご覧ください。

## 製品を安全にご使用いただくために

### ■ はじめに




製品を安全にご使用いただくため、ご使用前に本説明書を最後までお読みください。製品の正しい使い方をご理解のうえ、ご使用ください。

本説明書をご覧になっても、使い方がよくわからない場合は、取扱説明書の末ページに記載された、当社・サービスセンターまでお問合せください。

本説明書をお読みになった後は、いつでも必要なときご覧になれるように、保管しておいてください。

### ■ 絵表示について

本説明書および製品には、製品を安全に使用するうえで必要な警告、および注意事項を示す、下記の絵表示が表示されています。

| < 絵 表 示 >  |  |
|--|--|
|       | 製品および本説明書にこの絵表示が表示されている箇所がある場合は、その部分で誤った使い方をすると使用者の身体、および製品に重大な危険を生ずる可能性があることをあらわします。この絵表示部分を使用する際は、必ず、本説明書を参照する必要があります。 |
|  警告  | この表示を無視して、誤った使い方をすると、使用者が死亡または重傷を負う可能性があり、その危険を避けるための警告事項が記載されていることをあらわします。  |
|  注意 | この表示を無視して、誤った使い方をすると、使用者が軽度の傷害を負うか、または製品に損害を生ずる恐れがあり、その危険を避けるための注意事項が記載されていることをあらわします。                                   |

お客様または第三者が、この製品の誤使用、使用中に生じた故障、その他の不具合、または、この製品の使用によって受けられた損害については、法令上の賠償責任が認められる場合を除き、当社は一切その責任を負いませんので、あらかじめご了承ください。

---

---

## 製品を安全にご使用いただくために

---

---



### ■ 製品のケースおよびパネルは外さないでください

製品のケースおよびパネルは、いかなる目的があっても、使用者は絶対に外さないでください。使用者の感電事故、および火災を発生する危険があります。

### ■ 製品を使用する際のご注意

下記に示す使用上の注意事項は、使用者の身体・生命に対する危険、および製品の損傷・劣化などを避けるためのものです。必ず下記の警告・注意事項を守ってご使用ください。

### ■ 電源に関する警告事項

#### ● 電源電圧について

製品の定格電源電圧は、AC100VからAC230VまたはAC240Vです。

製品個々の定格電圧は製品背面と本説明書“定格”欄の表示をご確認ください。

日本国内向けおよびAC125Vまでの商用電源電圧地域向けモデルに付属された電源コードは定格 AC125V仕様のため、AC125Vを超えた電源電圧で使用される場合は電源コードの変更が必要になります。電源コードをAC250V仕様のものに変更しないで使用された場合、感電・火災の危険が生じます。

製品が電源電圧切換え方式の場合、電源電圧の切換え方法は、製品個々に付属している取扱説明書の電圧切換えの章をご覧ください。

#### ● 電源コードについて

**(重要) 同梱、もしくは製品に取り付けられている電源コードは本製品以外に使用できません。**

付属の電源コードが損傷した場合は、使用を中止し、当社・サービスセンターまでご連絡ください。電源コードが損傷したままご使用になると、感電・火災の原因となる場合があります。

#### ● 保護用ヒューズについて

入力保護用ヒューズが溶断した場合、製品は動作しません。

外部にヒューズホルダが配置されている製品は、ヒューズを交換することができます。交換方法は、本説明書のヒューズ交換の章をご覧ください。

交換手段のない場合は、使用者は、ヒューズを交換することができません。

ヒューズが切れた場合は、ケースを開けず、当社・サービスセンターまでご連絡ください、当社でヒューズ交換をいたします。

使用者が間違えてヒューズを交換された場合、火災を生じる危険があります。

---

---

## 製品を安全にご使用いただくために

---

---

### ■ 接地に関する警告事項

製品の前面パネルまたは、背面パネルに GND 端子がある場合は、安全に使用するため、必ず接地してからご使用ください。

### ■ 設置環境に関する警告事項

#### ● 動作温度・湿度について

製品は、“定格”欄に示されている動作温度の範囲内でご使用ください。製品の通風孔をふさいだ状態や、周辺の温度が高い状態で使用すると、火災の危険があります。

製品は、“定格”欄に示されている動作湿度の範囲内でご使用ください。湿度差のある部屋への移動時など、急激な湿度変化による結露にご注意ください。また、濡れた手で製品を操作しないでください。感電および火災の危険があります。

#### ● ガス中での使用について

可燃性ガス、爆発性ガスまたは蒸気が発生あるいは貯蔵されている場所、およびその周辺での使用は、爆発および火災の危険があります。このような環境下では、製品を動作させないでください。

また、腐食性ガスが発生または充満している場所、およびその周辺で使用すると製品に重大な損傷を与えますので、このような環境でのご使用はお止めください。

#### ● 設置場所について

傾いた場所や振動がある場所に置かないでください。落ちたり、倒れたりして破損や怪我の原因になります。

### ■ 異物を入れないこと

通風孔から製品内部に金属類や燃えやすい物などを差し込んだり、水をこぼしたりしないでください。

### ■ 使用中の異常に関する警告事項

製品を使用中に、製品より“発煙”、“発火”、“異臭”、“異音”などの異常を生じた場合は、ただちに使用を中止してください。電源スイッチを切り、電源コードのプラグをコンセントから抜くなどして、電源供給を遮断した後、当社・サービスセンターまで、ご連絡ください。

---

---

## 製品を安全にご使用いただくために

---

---

### ■ 入出力端子について

入力端子には、製品を破損しないために最大入力の仕様が決められています。本説明書の“定格”欄に記載された仕様を超えた入力には供給しないでください。また、出力端子へは外部より電力を供給しないでください。製品故障の原因になります。

### ■ 校正について

製品は工場出荷時、厳正な品質管理のもと性能・仕様の確認を実施していますが、部品などの経年変化などにより、その性能・仕様に多少の変化が生じることがあります。製品の性能・仕様を安定した状態でお使いいただくため、定期的な校正をお勧めいたします。製品校正についてのご相談は、当社・サービスセンターへご連絡ください。

### ■ 日常のお手入れについて

製品のケース、パネル、つまみなどの汚れを清掃する際は、シンナーやベンジンなどの溶剤は避けてください。

塗装がはがれ、樹脂面が侵されることがあります。

ケース、パネル、つまみなどを拭くときは、中性洗剤を含ませた柔らかい布で軽く拭き取ってください。

また、清掃のときは製品の中に水、洗剤、その他の異物などが入らないようご注意ください。

製品の中に液体、金属などが入ると、感電および火災の原因となります。

清掃のときは電源コードのプラグをコンセントから抜くなどして、電源供給を遮断してからおこなってください。

以上の警告事項および注意事項を守り、正しく安全にご使用ください。

また、本説明書には個々の項目でも、注意事項が記載されていますので、使用時にはそれらの注意事項を守り正しくご使用ください。

本説明書の内容でご不明な点、またはお気付きの点がありましたら、当社・サービスセンターまでご連絡いただきますよう、併せてお願いいたします。



## 第 1 章 概要

PR-A シリーズは、直列制御形・直流安定化電源で、出力0～定格まで可変できる定電圧・定電流電源です。

出力電圧用、および電流用メータを備え、電圧・電流を同時に確認できるコンパクトなセットです。さらに操作面でも、粗調・微調つまみにより微細に連続可変できると共に使いやすい配置にするなど、ユーザーの便宜を考慮した高い信頼性、デザインは、充分要望を満足していただけるものと思います。

PR-A シリーズは、同機種間でマスター／スレーブ方式のワンコントロール並列運転により、出力電流を増大させることができます。

## 第 2 章 特徴

- 電圧変動、負荷変動、リップル・ノイズなどを極めて低くおさえた定電圧・定電流電源です。
- OUTPUT スイッチにより出力の ON/OFF ができます。
- 電圧・電流の 2 つのメータを持ち、同時に電圧・電流のチェックが可能です。また、定電圧動作時は緑色 LED、定電流動作時は赤色 LED で表示します。
- 出力電圧・電流も調整は、連続可変で任意に設定できます。  
また、電圧設定は、粗調・微調つまみで用意にかつ正確に設定することができます。
- 過負荷および出力短絡時などの保護は、定電流回路が動作します。制限電流は 0～定格まで連続可変で設定でき定電流電源としても使用できます。
- 直列接続や、マスター／スレーブ方式による並列接続・ワンコントロール運転ができます。
- PR-A シリーズは、別売のラックマウントアダプタ(RK-604)を使用し、EIA または、JIS ラックに組み込むことが可能です。

### 第 3 章 定格

| 項 目                        | PR18-1.2A         | PR18-3A  | PR18-5A           | PR36-3A           |
|----------------------------|-------------------|----------|-------------------|-------------------|
| 出力電圧 (連続可変、粗調微調付)          | 0V~18V            |          |                   | 0V~36V            |
| 出力電流 (連続可変)                | 0A~1.2A           | 0A~3A    | 0A~5A             | 0A~3A             |
| <b>定電圧特性</b>               |                   |          |                   |                   |
| 入力変動 (AC±10%変動に対して)        | 0.01%+2mV (3.8mV) |          |                   | 0.01%+2mV (5.6mV) |
| 負荷変動 (0%~100%変動に対し)        | 0.01%+2mV (3.8mV) |          | 0.01%+3mV (4.8mV) | 0.01%+2mV (5.6mV) |
| リップル／ノイズ rms (10Hz~1MHz)※1 | 0.5mVrms          |          |                   |                   |
| リップル・ピーク※1                 | 2mVp-p            |          |                   |                   |
| 過渡応答 (出力電流 5%~100%)        | 100 μs Typical    |          |                   |                   |
| 温度係数                       | 150ppm/°C Typical |          |                   |                   |
| <b>定電流特性</b>               |                   |          |                   |                   |
| 入力変動 (AC±10%変動に対して)        | 2mA               |          |                   |                   |
| 負荷変動 (0%~100%変動に対し)        | 10mA              |          | 15mA              |                   |
| リップル／ノイズ rms (10Hz~1MHz)※1 | 2.4mArms          | 6.0mArms | 10mArms           | 6.0mArms          |
| リップル・ピーク※1                 | 3.6mAp-p          | 12mAp-p  | 15mAp-p           | 12mAp-p           |
| 温度係数                       | 500ppm/°C Typical |          |                   |                   |
| <b>指示計</b>                 |                   |          |                   |                   |
| 電圧計 (2.5 級 F.S.)           | 18V               |          |                   | 36V               |
| 電流計 (2.5 級 F.S.)           | 1.2A              | 3A       | 5A                | 3A                |
| 定電圧動作表示                    | CV (緑色 LED) 点灯    |          |                   |                   |
| 定電流動作表示                    | CC (赤色 LED) 点灯    |          |                   |                   |

| 項 目                | PR18-1.2A                | PR18-3A      | PR18-5A      | PR36-3A      |
|--------------------|--------------------------|--------------|--------------|--------------|
| <b>機能</b>          |                          |              |              |              |
| 出力 ON/OFF          | 出力 ON で赤色 LED 点灯         |              |              |              |
| 直列接続（独立制御方式）       | 直列接続可能（耐接地電圧以内）          |              |              |              |
| 並列運転（マスター／スレーブ方式）  | ワンコントロール並列運転可能（同一機種のみ可能） |              |              |              |
| <b>出力</b>          |                          |              |              |              |
| 極性                 | 正または負接地可能                |              |              |              |
| 出力端子（カラー）          | +（赤）、-（白）、GND（黒）         |              |              |              |
| 耐接地電圧              | ±250VDC                  |              |              |              |
| <b>使用条件</b>        |                          |              |              |              |
| 使用温度湿度範囲           | 0～40℃、10%～80%RH          |              |              |              |
| 保存温度湿度範囲           | -20℃～60℃、10%～85%RH       |              |              |              |
| 冷却方式               | 自然空冷                     |              |              |              |
| <b>消費電力</b>        |                          |              |              |              |
| VA/W（AC100V 定格負荷時） | 約 60VA/45W               | 約 125VA/100W | 約 200VA/165W | 約 225VA/170W |
| <b>入力電圧</b>        |                          |              |              |              |
| 電圧、周波数             | AC100V±10%、50Hz/60Hz     |              |              |              |
| <b>寸法・質量</b>       |                          |              |              |              |
| 寸法 mm（高×幅×奥行）      | 147×104×180              | 147×104×215  | 147×138×230  | 147×138×230  |
| 最大寸法 mm（高×幅×奥行）    | 161×108×200              | 167×108×265  | 167×142×290  | 167×142×290  |
| 質量                 | 約 3.8kg                  | 約 5.7kg      | 約 8.1kg      | 約 8.6kg      |
| 付属品                | CD-ROM（取扱説明書）            |              |              |              |

※1 正または負のいずれかを接地して測定

定格は、技術開発に伴い、予定なく変更することがあります。

## 第4章 使用上のご注意



### 1) 電源電圧の確認

- \* 電源電圧は定格の範囲内でご利用ください。  
本器の定格電圧は、単相 100VAC $\pm$ 10%、50/60Hz です。
- \* 定格電圧は本器背面の電源入力コネクタのそばの定格表示銘板に記載されております。

### 2) 電源コードの接続

- \* 電源コードのプラグは定格電圧のコンセントへしっかり差し込んでください。
- \* 本器で使用している電源コードは定格 100VAC 用なので、定格 100VAC 以外では絶対に使用しないでください。

### 3) 出力端子接続上の注意

- \* 本器はフローティング型電源です。通常の使用方法では、パネル面の出力端子の(+)、(-)いずれか一方をショートバーで GND 端子(ケース GND)に接続して使用してください。
- \* 背面の MASTER/SLAVE 切替スイッチの位置が、MASUTER(上側)にセットされていることを確認してください。



### 4) 出力電流値の設定

- \* 定電流値の設定じゃ出力端子(+)(-)をショートし、出力電流を流した状態で設定してください。

### 5) 接地環境について

- \* 本器を使用する場合の周囲温度は、(0~40°C)の範囲内でご使用ください。
- \* 本器は自然空冷方式です。上に物を置いたり本器を発熱体の上に置いたり、本器どうしの積み重ね使用はしないでください。また、できるだけ通風性の良い環境でご使用ください。

# 第5章 パネル面の説明

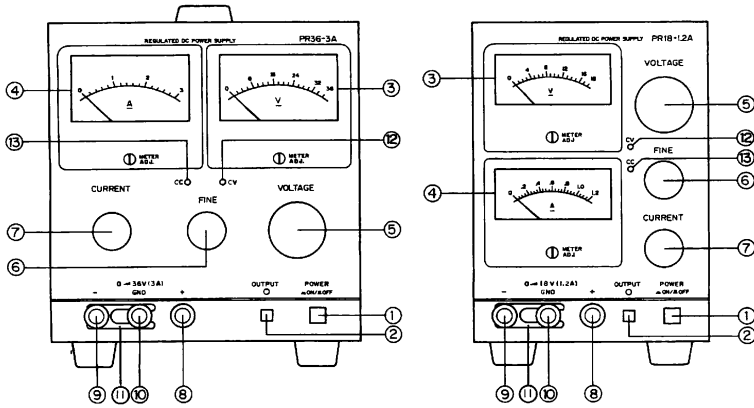


図1 前面パネル

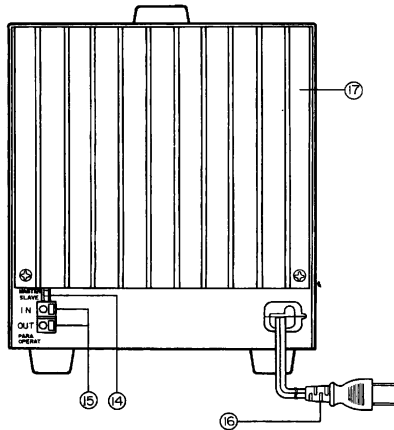


図2 背面パネル

## 5-1 前面パネル

- ① POWER ON/OFF  
電源スイッチです。スイッチ ON で電源が投入され本器は動作します。
- ② OUTPUT ON/OFF ・OUTPUT LED  
出力スイッチです。スイッチ ON で OUTPUT LED が点灯し、出力します。
- ③ 電圧計  
出力電圧および設定電圧値を指示する直流電圧計です。
- ④ 電流計  
出力電流値を指示する直流電流計です。
- ⑤ VOLTAGE COARSE  
出力電圧値を設定するつまみで粗調整用です。
- ⑥ VOLTAGE FINE  
出力電圧値を設定するつまみで微調整用です。
- ⑦ CURRENT  
定電流動作の電流値を設定するつまみです、出力電流の制限電流値を設定できます。
- ⑧ 出力端子 (+)  
(+) 出力を取り出すための端子です。
- ⑨ 出力端子 (-)  
(-) 出力を取り出すための端子です。
- ⑩ GND 端子  
接地端子で筐体と接続しております。通常は(+)または(-)出力端子にショートバーを用いて接続します。
- ⑪ ショートバー  
通常の使用では、GND 端子と (+) または (-) 出力端子を接続します。
- ⑫ CV LED (緑)  
定電圧動作表示 LED です。この LED が点灯中は定電圧動作状態にあることを示します。
- ⑬ CC LED (赤)  
定電流動作表示 LED です。この LED が点灯中は定電流動作状態にあることを示します。

## 5-2 背面パネル

- ⑭ MASTER/SLAVE 切替器  
マスター/スレーブ方式によるワンコントロール並列運転を行なう場合に使用する切替スイッチです。通常は MASTER 側にセットしてご使用ください。(詳しくは並列運転の項に後述してあります。)
- ⑮ 並列運転用 IN/OUT 端子  
ワンコントロール並列運転を行なう場合に使用するコントロール(IN/OUT)端子です。(詳しくは並列運転の項を後述してあります。)
- ⑯ 電源ケーブル  
入力電源を接続するプラグ付ケーブルで、約2m あります。
- ⑰ ヒートシンク  
トランジスタの放熱器です。使用時には高い温度になる場合がありますので、ご注意ください。

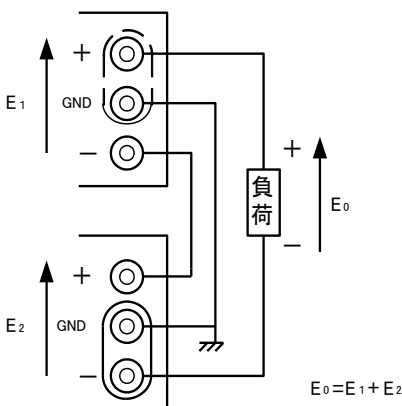
## 第6章 使用法

### 6-1 単独運転

- \* 本器を単独で使用する場合は、そのままパネル操作にてご使用ください。
- \* ただし、背面の MASTER/SLAVE スイッチが MASTER に設定されていることを確認してください。

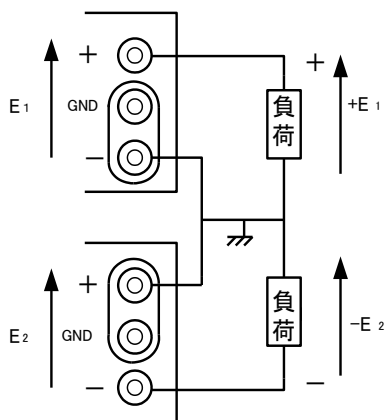
### 6-2 直列接続

- \* 2 台以上を直列にて接続して、出力電圧を増加して使用することができます。出力電圧は各機種出力電圧の総和となります。ただし、いずれの端子も筐体(シャーシ)GND に対して耐接地電圧を超えないように注意してください。
- \* 2 台の直列接続同一機種の場合
  - ① 図3の接続で出力電圧は定格の2倍、電流は1台分の定格値以内で使用できます。
  - ② 図4の接続のように中点を接地するとプラス、マイナスの電源として使用できます。



GND端子の接続  
プラス接地の場合(点線)  
マイナス接地の場合(実線)

図3



GND端子の接続  
中点に接地する

図4

### 6-3 並列運転(マスター/スレーブコントロール)

- \* 同一機種を 2 台以上並列に接続し、出力電流を増加して使用することができます。電流は各機種  
の出力電流の総和となります。
- \* 並列運転の場合は、1 台が主機(マスター)、他は全て従機(スレーブ)として動作し、出力電圧およ  
び出力電流に設定は全て主機により行なわれます。
- \* 並列接続を行なう際は、必ず電源スイッチを OFF にした状態で行なってください。

- 1) 主機、従機全ての電源を OFF にします。
- 2) 従機全ての背面の MASTER/SLAVE 切替スイッチを MASTER(マスター)から SLAVE(スレー  
ブ)にします。
- 3) 主機および、従機背面の並列運転用端子(IN/OUT)を図5のように接続します。
- 4) 各機器の出力端子から、負荷への接続はそれぞれ同じ長さで配線してください。
- 5) GND 端子に(+), (-)接地は、主機および従機のパネル面の端子で接地してください。
- 6) 従機の VOLTAGE および CURRENT つまみは、全て最大の位置に設定してください。
- 7) 電源スイッチを ON にしてください。主機(マスター)の電圧、電流つまみにより、出力電圧・電流を  
自由に設定できます。

- \* 並列運転を行なう場合、出力が 0 アンペアになりますと、出力電圧の変が主機でできなくなり  
ます。定格電流の数%以上流れるようにして使用してください。

並列運転背面端子接続図

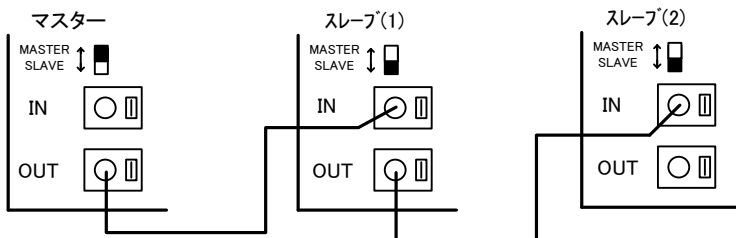
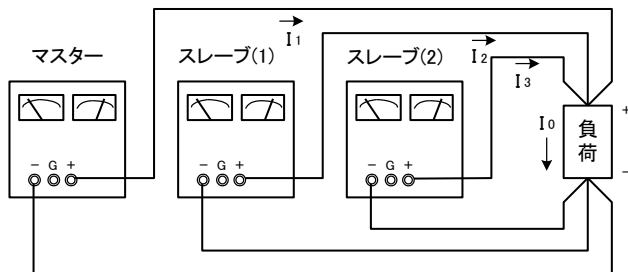


図5



## 並列運転出力接続図



(注)  $I_0 = I_1 + I_2 + I_3$

スレーブの電圧設定つまみは全て最大にする。

マスターは定電圧動作/スレーブは定電流動作。

- \* なお、負荷または他の計測機器との接続で、電源の接地が必要な場合は、マスター機またはスレーブ機いずれか一つのショートバーを、プラスあるいはマイナス出力端子と接続してご使用ください。

図 6

同一機種以外での並列運転については、当社営業所サービスへのお問合せください。

## ○背面の接続端子の取り扱い方

- \* 背面の左下側にある接続端子は、以下の手順で接続コードを取り付けてください。  
(下図を参照してください。)

- 1) マイナスドライバー(細めのもの)を、端子のコード取付け用丸穴の右側にあるスリット(凹部)に当て押しながら接続コードの接続部を丸穴へ挿入します。
- 2) 取り外す際も同様に、ドライバーでスリットを押しながらコードを引いて外してください。

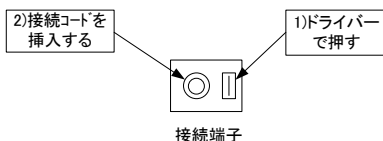


図 7

(注) 使用可能接続線: 単線  $\phi 0.4 \sim 1.0$  (AWG26~18)

燃線  $0.3\text{m}^2 \sim 0.75\text{m}^2$  (AWG22~20)

素線径  $\phi 0.18$ 以上

標準剥き出し長: 10mm(燃線の場合は剥き出し部を半田処理してください。)

## 第7章 故障と症状について

動作に異常が生じた場合は、下記の項目を確認してください。

| 症 状      | 確認事項                              | 原 因   |
|----------|-----------------------------------|---|
| 電源が入らない  | パワーLED が点灯しない                     | * 電源コードの接続不良または断線<br>* 電源スイッチの不良<br>* ヒューズの溶断 |
| 出力電圧が出ない | 電圧計が振れない                          | * 回路の故障                                       |
| 出力電流が出ない | 電流計が振れない                          | * 回路の故障                                       |
| 過大出力がでる  | 出力電圧、電流が下がらない                     | * パワートランジスタの不良または制御不良<br>* 回路の故障              |
| 出力が不安定   | 入力電圧の違い<br>発振している<br>強磁界、電界が近くにある | * 定格入力電圧の範囲外<br>* 特殊な負荷による発振<br>* 発信源から離す     |

\* 故障と思われる症状については、当社の各営業所までご連絡ください。



ケースは、絶対に取り外さないでください。ケースを外す必要があるヒューズ交換、電源電圧の変更および修理作業は、当社のサービスマンが行いません。



## 株式会社 テクシオ・テクノロジー

〒222-0033 横浜市港北区新横浜 2-18-13 藤和不動産新横浜ビル 7F

<http://www.texio.co.jp/>

---

アフターサービスに関しては下記サービスセンターへ

サービスセンター 〒222-0033 横浜市港北区新横浜 2-18-13 藤和不動産新横浜ビル 8F  
TEL.045-620-2786