

# TEXIO

## シンプルなアナログメータを採用した 小型直流安定化電源



### メータ式小型直流安定化電源 PR-A シリーズ ¥28,000 ~ (税抜き価格)

#### 概要

ドロップパ方式を採用し、低ノイズ・低リップルな高信頼性直流安定化電源です。コンパクトかつ高い安定性を持っているため、実験用から開発・設計・生産用途まで幅広く使用頂けます。電圧・電流表示にアナログメータを採用している為、瞬間的な変動が感覚的に把握できることから、過去より多くのユーザーに愛用頂いているベストセラー機種です。

#### 特長

##### ●電圧・電流同時表示

安価な直流安定化電源や定電圧電源では、電圧・電流表示が切替式的ものや電圧のみしか表示のないものがありますが、PR-A シリーズはどちらも表示。

##### ●微調整ボリュームの変更 [電圧→電流] (工場出荷オプション)

PR-A シリーズには電圧ボリューム、電流ボリューム、FINE (電圧微調整) ボリュームの3つのつまみが搭載されていますが、工場出荷オプションにて FINE ボリュームを電流微調整に変更することができます。定電流動作時の電流設定が細かく設定できるようになります。

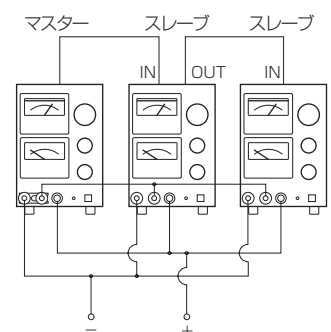
(型名+YF: 税抜価格 5,000 円)

##### ●マスタースレーブ並列動作

マスター 1 台の操作で、並列に接続されたスレーブ機をコントロールして、出力容量を増加できます。出力電流容量は、各電源の出力電流の総和になります。



デジタル表示と違い、変動が直感的にわかるアナログメータ (2.5 級) を採用。



# 定格

機種名	PR18-1.2A	PR18-3A	PR18-5A	PR36-3A
税抜価格	¥28,000	¥37,500	¥48,500	¥48,500
出力電圧 (連続可変、粗調微調付)	0 ~ 18V			0 ~ 36V
出力電流 (連続可変)	0 ~ 1.2A	0 ~ 3A	0 ~ 5A	0 ~ 3A
定電圧特性				
入力変動 (AC±10% 変動に対し)	0.01% +2mV(3.8mV)			0.01% +2mV(5.6mV)
負荷変動 (0 ~ 100% 変動に対し)	0.01% +2mV(3.8mV)		0.01% +3mV(4.8mV)	0.01% +2mV(5.6mV)
リップル/ノイズ rms (10Hz ~ 1MHz) ※ <sup>1</sup>	0.5mVrms			
リップル・ピーク ※ <sup>1</sup>	2mVp-p			
過渡応答 (出力電流 5% ~ 100%)	100µs Typical			
温度係数	150ppm/°C Typical			
定電流特性				
入力変動 (AC±10% 変動に対し)	2mA			
負荷変動 (0 ~ 100% 変動に対し)	10mA		15mA	15mA
リップル/ノイズ rms (10Hz ~ 1MHz) ※ <sup>1</sup>	2.4mArms	6.0mArms	10mArms	6.0mArms
リップル・ピーク ※ <sup>1</sup>	3.6mAp-p	12mAp-p	15mAp-p	12mAp-p
温度係数	500ppm/°C Typical			
指示計				
電圧計 (2.5 級 F.S.)	18V			36V
電流計 (2.5 級 F.S.)	1.2A	3A	5A	3A
定電圧動作表示	CV (緑色 LED) 点灯			
定電流動作表示	CC (赤色 LED) 点灯			
機能				
出力 ON/OFF	出力 ON で赤色 LED 点灯			
直列接続 (独立制御方式)	直列接続可能 (耐接地電圧以内)			
並列運転 (マスター/スレーブ方式)	ワンコントロール並列運転可能 (同一機種のみ可能)			
出力				
極性	正または負接地可能			
出力端子 (カラー)	+ (赤)、- (白)、GND (黒)			
対接地電圧	±250V DC			
使用条件				
使用温度湿度範囲	0 ~ 40°C、10 ~ 80%RH			
保存温度湿度範囲	-20 ~ 60°C、10 ~ 85%RH			
冷却方式	自然空冷			
消費電力				
VA/W (AC100V 定格負荷時)	約 60VA/45W	約 125VA/100W	約 200VA/165W	約 225VA/170W
入力電圧				
電圧、周波数	AC100V±10%、50/60Hz			
寸法・質量				
寸法 (幅×高×奥行)	104×147×180mm	104×147×215mm	138×147×230mm	138×147×230mm
最大寸法 (幅×高×奥行) ※ <sup>2</sup>	108×161×200mm	108×167×265mm	142×167×290mm	142×167×290mm
質量	約 3.8kg	約 5.7kg	約 8.1kg	約 8.6kg
付属品	取扱説明書 1部			

※<sup>1</sup> : 正または負のいずれかを接地して測定

※<sup>2</sup> : PR18-1.2A および PR36-1.2A には取っ手はついておりません。

[ TEXIO HOME PAGE ] <http://www.texio.co.jp/>

●定格、意匠は改善のため予告なく変更することがあります。

# TEXIO

●お問い合わせは信用ある当店へ

株式会社 テクシオ・テクノロジー  
TEXIO TECHNOLOGY CORPORATION

本 社 〒222-0033 横浜市港北区新横浜 2-18-13 藤和不動産ビル 7F

お問い合わせは各営業所へどうぞ。

- 東日本営業所 〒222-0033 横浜市港北区新横浜 2-18-13  
TEL.045-620-2305 FAX.045-534-7181
- 西日本営業所 〒567-0868 大阪府茨木市沢良宜西 1-2-5  
TEL.072-638-9695 FAX.072-638-9696