



# GOS-6103

## Oscilloscope

100MHz 2CH オシロスコープ **GOS-6103**      **¥ 170,000**

### 特徴

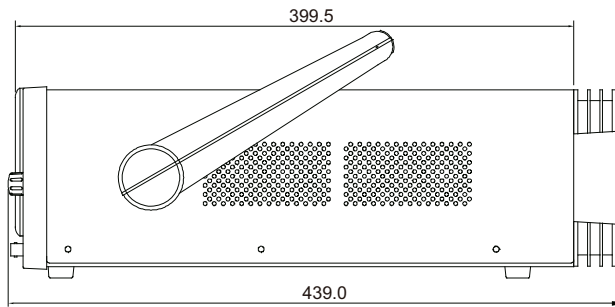
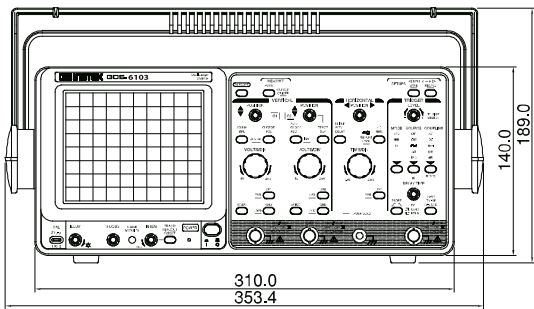
- 高輝度CRT : 約16kVの 高輝度6インチCRT採用。  
高速掃引時でも クリアな 波形を観測が可能。
- オートレンジ設定 : AUTORANGEボタンを押すと、入力信号の周期に  
対応して最適な時間軸レンジを自動的に設定します。
- TVトリガ : 独自のTV同期分離回路により、フィールド、フレー  
ム、およびラインのTV信号を安定して測定できます。
- パネル設定の  
ロック : パネルを不用意に触れて設定が変化しないように、  
パネル操作をロックできます。
- パネル設定の  
保存/読出機能 : パネルの設定を10セットまで保存/読出可能。

SPECIFICATIONS

機種	GOS-6103				
垂直軸	感度	2mV~5V/div, レンジ 1-2-5 ステップ			
	精度	±3% (ディスプレイ中央5divにて)			
	垂直感度微調	パネル表示値の1/2.5以下まで連続可変			
	周波数帯域幅 (-3dB)	5mV~5V/div	DC ~ 100MHz		
		2mV/div	DC ~ 20MHz		
	立ち上がり時間	3.5ns (2mV/div : 17.5ns)			
	信号遅延	リーディングエッジが観測可能			
	入力耐圧	400V (DC+ACピーク) (1kHz以下において)			
	入力結合方式	AC, DC, GND			
	入力インピーダンス	1MΩ ± 2% // 約25pF			
	動作モード	CH1, CH2, DUAL (CHOP/ALT), ADD, CH2 INV			
	チョップ周波数	約 250kHz			
	極性反転(INV)	CH2のみ			
	帯域幅制限 (BWL)	20MHz			
	コモンモード除去比	50kHzにおいて50:1以上			
トリガモード	AUTO, NORM, TV				
トリガソース	CH1, CH2, LINE, EXT				
トリガ結合	AC, DC, HFR (高周波除去), LFR (低周波除去)				
トリガ	トリガスロープ	正極 (+) および負極 (-) またはTV同期極性			
	トリガ感度	モード	内部	EXT入力	
		AUTO	10Hz~20MHz	0.35div	50mVp-p
			20MHz~100MHz	1.5div	150mVp-p
		NORM	DC~20MHz	0.35div	50mVp-p
	20MHz~100MHz		1.5div	150mVp-p	
	TV	同期信号	1div	200mVp-p	
	トリガレベル範囲	内部	± 4 div以上		
		EXT	± 0.4V以上		
	TV同期	TV-H, TV-V			
外部トリガ入力	最大外部入力電圧	400V (DC + ACピーク) 1kHz以下において			
	入力インピーダンス	1MΩ ± 5% // 約25pF			
水平軸	動作モード	MAIN(A), ALT, DELAY(B)			
	A (主) 掃引時間	50ns ~ 0.5s/div, 連続可変 (UNCAL)			
	B (遅延) 掃引時間	50ns ~ 50ms/div			
	精度	± 3% (× 10MAG時 ± 5%)			
	掃引拡大	× 10 (最大掃引時間5ns/div)			
	ホールドオフ時間	可変			
	遅延時間	1us ~ 5s			
	遅延ジッタ	1 : 20000以上			
オルタネート分離	可変				
X-Y動作	モード	X軸、Y軸選択可能			
	感度精度	X軸:	CH1, CH2: 2mV~5V/div ± 3% EXT : 0.1V/div ± 5%		
		Y軸:	CH1, CH2: 2mV~5V/div ± 3%		
	X軸帯域幅	DC~500kHz (-3dB)			
位相差	DC~50kHzにて3° 以下				
カーソル機能	カーソル測定機能	Δ V, Δ V%, Δ VdB, Δ T, 1/Δ T, Δ T%, Δ θ			
	カーソル分解能	1/100div			
	有効カーソル範囲	垂直方向: ± 3div; 水平方向: ± 4div			
パネル設定	垂直:	V/DIV (CH1, CH2), UNCAL, ALT/CHOP/ADD, INV, プローブ倍率, AC/DC/GND.			
		水平:			
	トリガ:	信号源、結合方式、スロープ、レベル、TV-V/TV-H.			
	その他:	X-Y, LOCK, SAVE/RECALL MEM 0-9			

CRT	型式	6インチ 角型内面目盛り付き
		0%, 10%, 90% および100% マーカ付き 8 x 10div (1div = 1cm)
Z軸入力	蛍光体	P31
	加速電圧	約16kV
	スケールイルミネーション	連続可変
		外部輝度変調
トリガ信号出力	結合方式	DC
	電圧	5V 以上
	周波数特性	30V (DC+ACピーク) (1kHz以下)
	周波数帯域	DC~5MHz
出力	電圧	約25mV/div (50Ω 終端にて)
	周波数特性	DC~10MHz
	出力インピーダンス	約50Ω
FUNCTION	波形	1kHz ± 5%, 方形波
	電圧	2Vpp ± 2%
	インピーダンス	約2kΩ
	Time/div Auto range機能	入力ch: CH1, CH2
電源	パネル設定のロック	あり
	電圧/周波数	AC 100V, 120V, 230V ± 10%, 50Hz / 60Hz
	消費電力	約 90VA, 70W(最大.)
	動作環境	屋内用 最大高度: <2000 m 周囲温度: 仕様保証温度範囲: 10°C~35°C 最大動作温度範囲: 0°C~40°C 相対湿度: 85% RH(最大) 結露のないこと 設置カテゴリ II 汚染度 2
保存温度・湿度		-10°C~70°C, 70%RH(最大)
機械的仕様	最大寸法 (突起物含まず)	310 W × 140 H × 399.5 D (mm)
付属品	質量	約9kg
	電源コード	1本
	取扱説明書	1冊
	プローブ (× 1 / × 10)	2本

GTP-100A x1, x10 アッテネータプローブ		
項目	10:1	1:1
周波数帯域	DC~100MHz (-3dB)	DC~6MHz (-3dB)
入力インピーダンス	~10MΩ	1MΩ
入力容量	~17pF	~470pF
減衰比	1/10	1/1
最大入力電圧	DC 500V	DC 300V
付属品	1.フックチップ 2.GNDリード 3.マーカリング 4.調整ドライバ	5.ICクリップ 6.GNDピン 7.BNCアダプタ 8.グランド・カバー



TEXIO

株式会社 テクシオ・テクノロジー  
TEXIO TECHNOLOGY CORPORATION

本社 〒222-0033 横浜市港北区新横浜 2-18-13 藤和不動産新横浜ビル 7F  
お問い合わせは各営業所へどうぞ。

- 東日本営業所 〒222-0033 横浜市港北区新横浜 2-18-13  
TEL.045-620-2305 FAX.045-534-7181
- 西日本営業所 〒567-0868 大阪府茨木市沢良宜西 1-2-5  
TEL.072-638-9695 FAX.072-638-9696



注意

機器に関する仕様、デザインは改善のため、予告なく変更することがあります。安全にお使いいただくために、ご使用前は必ず「取扱説明書」をご覧ください。当社の製品は、十分な知識のある方の監督のもとで使用ください。当社の製品は一般家庭、消費者向けに製造されたものではありません。表示価格には消費税が含まれておりません。

代理店: