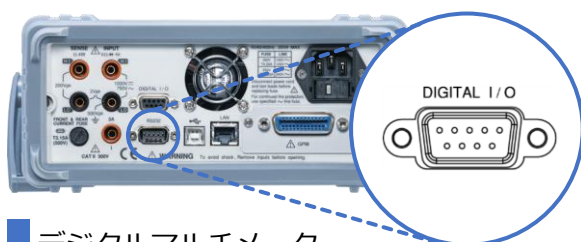


接点信号を4ch制御できるスイッチモード

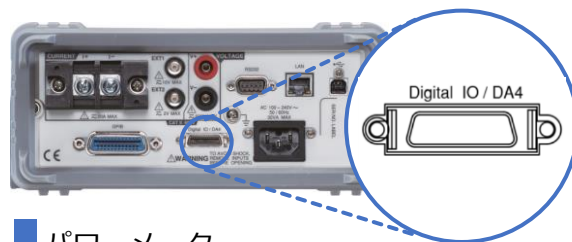
デジタルマルチメータ「GDM-906Xシリーズ」やパワーメータ「GPM-8310V1」であれば、リモートコマンドにより4chのIO（接点）を外部コネクタより制御することが可能です。

point

- ・ GDM-906Xシリーズは標準のI/Oコネクタをスイッチモードに命令することで、4点までのI/O出力制御が可能
- ・ GPM-8310V1は外部SCSI 26pinより4点のI/O出力制御が可能
- ・ 特にI/Oツールを用意せずにPC制御システムに4点までの接点制御を組み込むことが可能
- ・ 内部に5V(最大供給電流100mA)の駆動用電源pinも内蔵

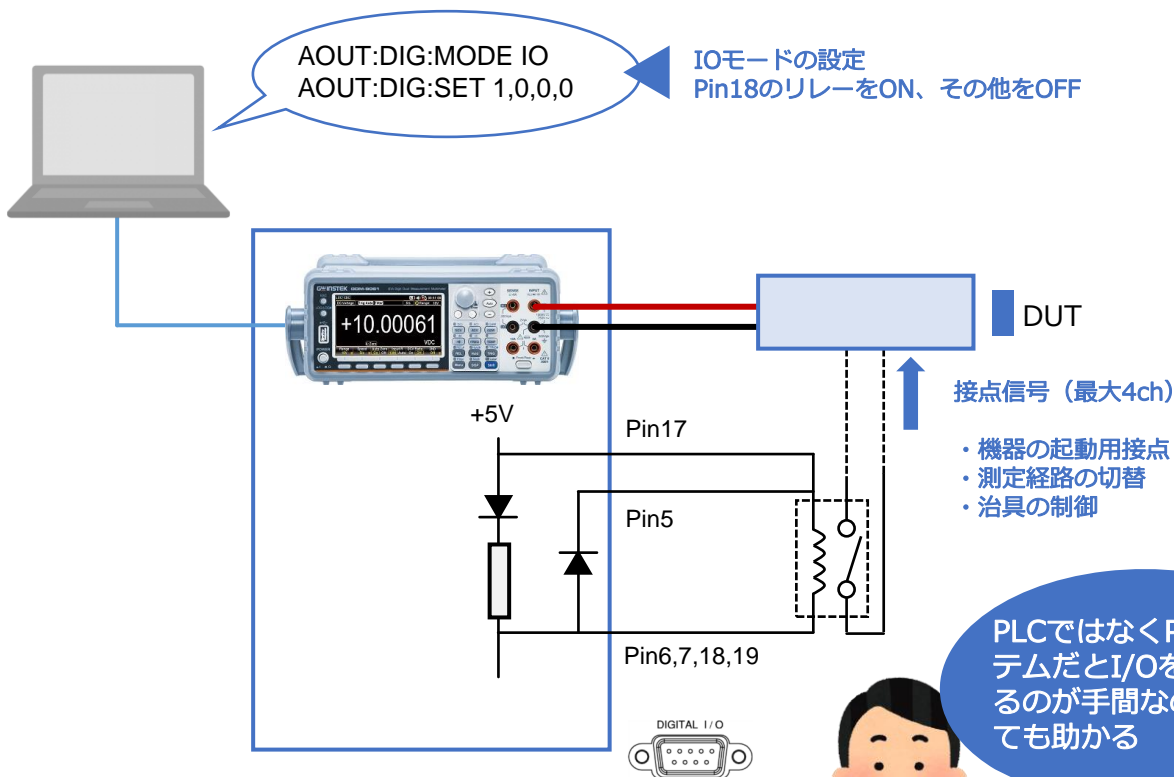


デジタルマルチメータ
GDM-906X Series



パワーメータ
GPM-8310V1

接続イメージ



デジタルマルチメータ
GDM-906X Series



PLCではなくPCのシステムだとI/Oを用意するのが手間なので、とても助かる