

TEXIO

Test and Measurement Solutions

直流安定化電源
PA-B シリーズカタログ

Regulated DC Power Supply

高い信頼性と安定性を追求、
シリースレギュレータ方式の
小型高性能パワーサプライ。



直流安定化電源

PA-B Series



直流安定化電源

PA-B Series



品番	出力 V/A	価格
PA10-5B	0V-10V/0A-5A	¥58,000
PA18-1.2BVT	0V-18V/0A-1.2A	¥40,000
PA18-2BVT	0V-18V/0A-2A	¥43,000
PA18-3B	0V-18V/0A-3A	¥53,000
PA18-5B	0V-18V/0A-5A	¥58,000
PA36-1.2BVT	0V-36V/0A-1.2A	¥46,000
PA36-2B	0V-36V/0A-2A	¥53,000
PA36-3B	0V-36V/0A-3A	¥58,000
PA80-1B	0V-80V/0A-1A	¥63,000
PA120-0.6B	0V-120V/0A-0.6A	¥67,000
PA160-0.4B	0V-160V/0A-0.4A	¥69,000
PA250-0.25B	0V-250V/0A-0.25A	¥63,000
PA250-0.42B	0V-250V/0A-0.42A	¥82,000
PA350-0.2B	0V-350V/0A-0.2A	¥67,000
PA600-0.1B	0V-600V/0A-0.1A	¥68,000

概要

PA-Bシリーズは、電圧3¹/₂桁、電流3桁のLED表示を備えた、シリースレギュレータ方式の可変型直流定電圧・定電流電源です。10V、18V、36V、80V、120V、160V、250V、350V、600Vと、ニーズに応じて選べるラインアップです。出力設定ボリュームは、10回転の巻線型可変抵抗器を用いていますので、

出力電圧・電流とも微細に設定できます。設定値確認機能の搭載により、出力電圧・電流とも、出力OFF状態でも設定できます。また、各種リモートコントロールに対応していますので、研究開発をはじめ、エージング用電源、システム用各種固定電源として、幅広い用途に対応します。

特長

低リップル、低ノイズ電源

シリースレギュレータ方式を採用し、リップル、ノイズを極めて低く抑えるとともに、低い温度係数、優れた電気特性を備えています。

電圧電流同時デジタル表示

電圧は3¹/₂桁、電流は3桁のLED表示により、電圧値、電流値の確認が同時にできます。またV/I Check機能を搭載したことにより、出力OFF時でも電圧・電流の設定値を確認可能です。

直列運転/並列運転

直列に接続して出力電圧をアップさせたり、並列に接続して出力電流をアップさせることができます。ワンコントロール並列運転では、マスター機1台でスレーブ機(2台まで)の出力をコントロールできます。(PA350-0.2B、PA600-0.1Bは直列接続できません。)

フローティング出力/電圧リモートセンシング端子付き

出力端子は、フローティング出力となっており、正負いずれの極性でも使用できます。また、負荷端子電圧の微細な設定を必要とする場合を考慮し、パネル面に、電圧リモートセンシング用端子を備えています。(出力電圧80V以上の機種にはリモートセンシング端子はありません。)

外部アナログコントロール微調整ボリューム搭載

外部リモートコントロール端子を背面に備えており、外部からの接点信号による出力のON/OFFや出力ON固定が可能です。また、外部電圧、外部抵抗により、出力電圧や出力電流をリモートコントロールするこ

とができます。更に外部コントロール時の調整用ボリュームをフロントパネルに搭載、オフセットとフルスケールの調整が可能です。



モニタアウト

出力電圧および出力電流を0~約10Vの電圧でモニタすることが可能です。

EIAラックサイズ対応

新筐体の採用によりスリム化を実現しました。またシリーズ内全機種とも高さと横幅を統一、EIAラックサイズにも対応しています。

出力過電圧保護(OVP)

過電圧から負荷を保護します。設定はフロントパネルのOVPボリュームで設定できます。

アラーム信号

OVP(過電圧保護)あるいはOHP(過熱保護)が動作したとき点灯します。

ガードキャップ(アクセサリ)

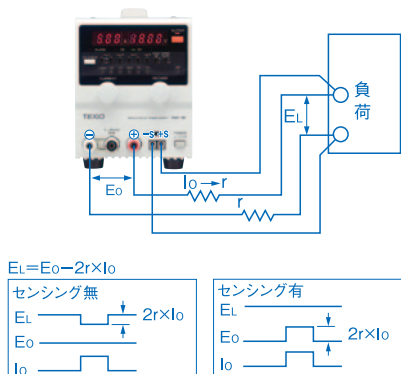
電圧・電流つまみをガードキャップに交換することで電圧・電流の設定値を不用意に変化させることを防ぎます。



各種リモートコントロール

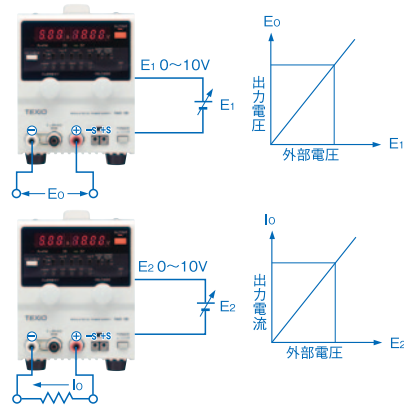
リモートセンシング

PA-Bシリーズと負荷との接続線の導体抵抗や出力端子の接続抵抗により発生する負荷端子での電圧降下分を補償します。(出力電圧80V以上の機種にはリモートセンシングはありません。)



外部電圧によるコントロール

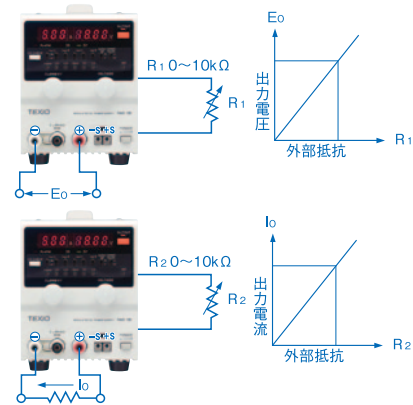
フロントパネルのVext.VおよびIext.VをONすることで、外部からの入力電圧(0~10V)で出力電圧および出力電流がコントロールできます。さらに、フロントパネルでオフセット、フルスケールの微調整が可能です。



※外部電圧コントロール端子の(-)側電位は、出力(-)端子と同電位になります。事故や誤作動防止のため、外部電圧はフローティング状態でご使用ください。

外部抵抗によるコントロール

フロントパネルのVext.RおよびIext.RをONすることで、外部からの入力抵抗(0~10kΩ)で出力電圧および出力電流がコントロールできます。さらに、フロントパネルでオフセット、フルスケールの微調整が可能です。



※外部電圧コントロール端子の(-)側電位は、出力(-)端子と同電位になります。事故や誤作動防止のため、外部電圧はフローティング状態でご使用ください。

出力ON/OFFのコントロール

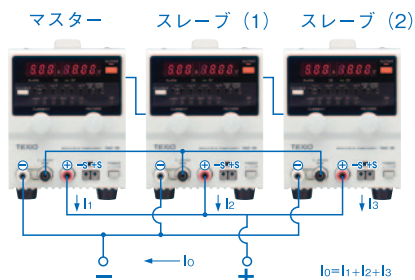
フロントパネルのOUTPUT SWをR/F切り替えをR側にすることで、外部からの接点信号で出力のON/OFFがコントロールできます。また、背面OUTPUT接続端子を短絡して使用することで、出力をON状態で固定できます。この場合、電源投入時でOUTPUT ON状態になります。



接点信号	出力
SHORT	ON
OPEN	OFF

ワンコントロール並列運転

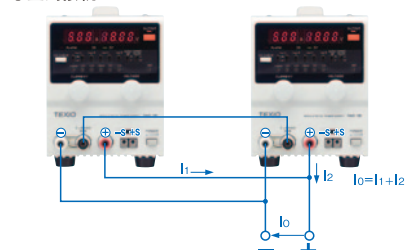
同一機種を並列に接続し出力電流を増加させて使用できます。主機(マスター)1台で従機(スレーブ:台数2台まで)をコントロールできるマスタースレーブ方式です。



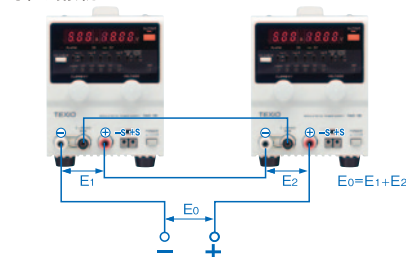
並列接続・直列接続

すべてのPAシリーズは出力電圧を同一にして並列接続で使えます。また、耐接地電圧以内で直列に接続して使用できます。(PA350-02B、PA600-0.1Bは直列運転しないでください)

●並列接続

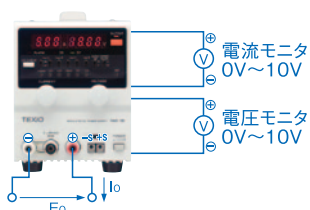


●直列接続



電圧および電流モニタ

出力電圧および電流値を電圧でモニタすることができます。



※モニタリング用端子の(-)側電位は、出力(-)端子と同電位になります。事故や誤動作防止のため、接続機器はフローティング状態でご使用ください。
※このモニタ端子は波形観測には使用できません。

GP-IBコントロール

GP-IBアダプタGP-600Bと組み合わせ、コンピュータによるGP-IBコントロールができます。



- 出力電圧・電流設定
- OUTPUT ON/OFF
- CV→CC、CC→CVモード割り込み
- アラーム OVP、OHP

OPTION

PA-Bシリーズ用オプション

- GP-IBアダプタ
- GP-600B ¥120,000
- 70(W)×124(H)×351(D)mm/約2.5kg
- GP-IBアダプタ接続ケーブル
- OP-18-PAB ¥3,500

PA-Bシリーズ定格

機種名	PA10-5B	PA18-1.2B	PA18-2B	PA18-3B	PA18-5B	PA36-1.2B	
出力							
出力電圧	0~10V		0~18V				
分解能(理論値)	1.8mV		3.3mV				
電圧設定ツマミ							
出力電流	0~5A	0~1.2A	0~2A	0~3A	0~5A	0~1.2A	
分解能(理論値)	0.9mA	0.3mA	0.4mA	0.6mA	0.9mA	0.3mA	
電流設定ツマミ							
定電圧測定 (CV)							
入力変動	電源電圧の±10%変動に対し※1	1mV					
負荷変動	出力電流の0~100%変動に対し※1	5mV	2mV	2.5mV	3mV	5mV	2mV
リップルノイズ	rms (10Hz~1MHz) ※2	0.5mV					
過渡応答	typ (電流10%~100%) ※3						
温度係数	typ						
立ち上がり時間	定格負荷時/無負荷時 (typ)	100ms/100ms					
立ち下がり時間	定格負荷時/無負荷時 (typ)						
リモートコントロール	外部電圧/出力電圧比	約10V/10V	約10V/18V				
	外部抵抗/出力電圧比	約10kΩ/10V	約10kΩ/18V				
定電流測定 (CC)							
入力変動	電源電圧の±10%変動に対し※1	2mA					
負荷変動	出力電圧約1V~100%変動に対し※1	5mA	5mA			5mA	5mA
リップルノイズ	rms (10Hz~1MHz) ※2	5mA	1mA			5mA	1mA
温度係数	typ	250ppm/C typ					
リモートコントロール	外部電圧/出力電流比	約10V/5A	約10V/1.2A	約10V/2A	約10V/3A	約10V/5A	約10V/1.2A
	外部抵抗/出力電流比	約10kΩ/5A	約10kΩ/1.2A	約10kΩ/2A	約10kΩ/3A	約10kΩ/5A	約10kΩ/1.2A
定電圧動作表示	OUTPUT OFF時は消灯						
定電流動作表示	OUTPUT OFF時は消灯						
デジタルメータ表示							
電圧計表示	3½桁 LED 赤色	最大19.99V 固定レンジ					
電圧計精度	出力ON	±(0.2%rdg+1digit) 23°C±5°C 80RH以下					
電流計表示	3桁 LED 赤色	最大9.99A 固定レンジ					
電流計精度※4	出力ON	±(1.0%rdg+2digit) 23°C±5°C 80RH以下					
サンプルレート							
機能							
OVP	ALARM LED 点灯						
OHP	ALARM LED 点灯						
出力スイッチ	ON/OFF 外部制御						
V/Iチェックスイッチ							
リモートセンシング							
電圧モニタ	出力電圧/モニタ電圧比						
電流モニタ	出力電流/モニタ電圧比						
ステータス信号	CV						
	CC						
	ALARM						
並列運転	マスター・スレーブ方式						
使用条件							
使用温度・湿度範囲							
保存温度・湿度範囲							
冷却方式							
出力極性							
耐接地電圧	±250VDC						
絶縁抵抗	シャーシ - 入力電源端子						
	シャーシ - 出力端子						
絶縁耐圧	シャーシ - 入力電源端子						
電源							
入力電源	入力電源						
消費電力 (VA)	AC定格入力時	約150VA	約60VA	約100VA	約140VA	約210VA	約105VA
消費電力 (W)	AC定格入力時	約120W	約50W	約75W	約110W	約165W	約80W
寸法・重量							
寸法 (W×H×D) mm	104×124×350mm	104×124×270mm			104×124×350mm		104×124×270mm
最大寸法 (W×H×D) mm	106.2×144.3×368.3mm	106.2×144.3×288.3mm			106.2×144.3×368.3mm		106.2×144.3×288.3mm
重量	約6.6kg	約4.7kg			約6.6kg		約4.7kg
付属品	取扱説明書：1部		調整ドライバー：1本		電源コード(3P)：1本		

注) ※1:センシング端子をLCL(内部センシング)で測定 ※2:正または負出力のいずれかを接地して測定 ※3:出力電圧が定格の0.05%+10mV以内に復帰するON時の応答時間
 ※4:電流を流した状態で約30分間ウォームアップ後 ※5:電源側の出力は定格出力以下

PA36-2B	PA36-3B	PA80-1B	PA120-0.6B	PA160-0.4B	PA250-0.25B	PA250-0.42B	PA350-0.2B	PA600-0.1B
0~36V		0~80V	0~120V	0~160V	0~250V		0~350V	0~600V
6.5mV		14.4mV	21.6mV	28.8mV	45.0mV		63.0mV	108.0mV
10回転								
0~2A	0~3A	0~1A	0~600mA	0~400mA	0~250mA	0~420mA	0~200mA	0~100mA
0.4mA	0.6mA	180 μ A	108 μ A	72 μ A	45 μ A	76 μ A	36 μ A	18 μ A
10回転								
2mV		5mV	7mV	8mV	15mV	20mV	30mV	
3mV	4mV	5mV	7mV	8mV	15mV	20mV	30mV	
		1mV	1.2mV	1.6mV	2.5mV	3.5mV	5mV	
50 μ s typ								
100ppm/°C typ								
			150ms/150ms		190ms/190ms		200ms/200ms	
50ms/1s							330ms/330ms	
約10V/36V		約10V/80V	約10V/120V	約10V/160V	約10V/250V		約10V/350V	約10V/600V
約10k Ω /36V		約10k Ω /80V	約10k Ω /120V	約10k Ω /160V	約10k Ω /250V		約10k Ω /350V	約10k Ω /600V
			1mA		0.5mA	1mA	0.5mA	
5mA			5mA		5mA	5mA	5mA	2.5mA
2mA					1mA			
			200ppm/°C typ			250ppm/°C typ	200ppm/°C typ	
約10V/2A	約10V/3A	約10V/1A	約10V/0.6A	約10V/0.4A	約10V/0.25A	約10V/0.42A	約10V/0.2A	約10V/0.1A
約10k Ω /2A	約10k Ω /3A	約10k Ω /1A	約10k Ω /0.6A	約10k Ω /0.4A	約10k Ω /0.25A	約10k Ω /0.42A	約10k Ω /0.2A	約10k Ω /0.1A
CV (緑色 LED) 点灯								
CC (赤色 LED) 点灯								
最大19.99/199.9V オートレンジ			最大199.9V 固定レンジ			最大199.9V/999V オートレンジ		
						±(0.2%rdg+2digit) 23°C±5°C 80RH以下		
						最大999mA 固定レンジ		
						±(1.0%rdg+3digit) 23°C±5°C 80RH以下		
約2.5回/1sec以上								
約5%~105%								
ヒートシンク温度105°C(PA18-5B,PA36-3Bのみ110°C)±5°Cで出力OFF								
一部制御にてOUTPUT ON/OFF可能 (前面スイッチにてFront/Rear切り換え)								
スイッチONにより、定電圧・定電流の設定値を指示計に表示								
前面パネル(+S)、(-S)端子にて可能、片道0.5Vまで補償可能 ※5								
出力電圧0~定格電圧/約0~10V出力 (背面コネクタ端子)								
出力電流0~定格電流/約0~10V出力 (背面コネクタ端子)								
オープンコレクタ出力、CV動作時LOW								
オープンコレクタ出力、CC動作時LOW								
オープンコレクタ出力、ALARM動作時LOW								
コントロール並列運転可能 (電流誤差±20%、3台まで、同一機種のみ可能)								
0~40°C 10%~80%RH								
-20~60°C 10%~85%RH								
自然空冷								
正または負接地可能								
			±500VDC			±600VDC		
DC500V 30M Ω 以上								
DC500V 20M Ω 以上							DC600V 20M Ω 以上	
AC1.5kV 1分間								
AC100V±10%、50/60Hz、1 ϕ								
約165VA	約220VA	約170VA	約155VA	約150VA	約140VA	約220VA	約150VA	約130VA
約130W	約170W	約140W	約115W	約100W	約105W	約150W	約110W	約100W
104×124×350mm								
106.2×144.3×368.3mm								
約6.6kg								

背面パネル

●AC入力電圧切り換えスイッチ

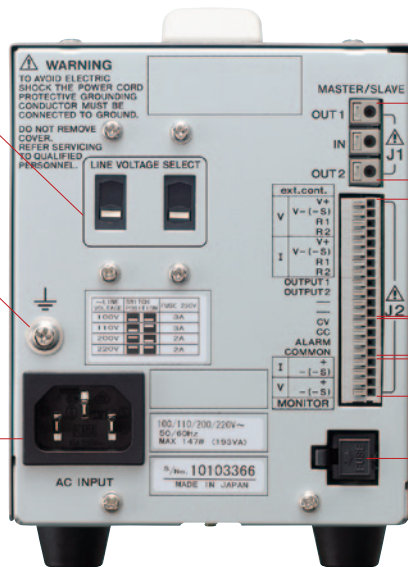
AC入力電圧切り換えスイッチです。2個のスイッチを切り換えることにより、100V/110V/200V/220Vに切り換えることができます。

●筐体GND端子用ネジ

筐体を接地する必要がある場合、このネジを使用してください。また、取り付けられているネジ以外は絶対に使用しないでください。このネジ以外のものを使用すると、内部でショートして誤動作および故障の原因となります。

●ACインレット

AC入力端子です。



●MASTER/SLAVE接続端子

マスター/スレーブ方式によるワンコントロール並列運転を行う場合に使用する接続端子です。

●背面コントロール接続端子

定電圧、定電流、出力ON/OFFのリモートコントロール接続端子です。

●状態信号出力端子

CV、CC、ALARM状態信号を出力する端子です。

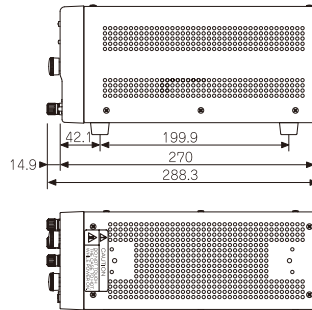
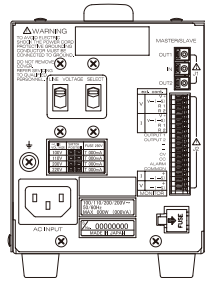
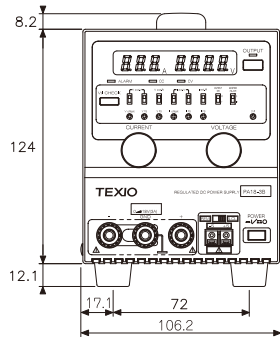
●電圧・電流モニタ信号出力端子

本器の電圧・電流モニタを電圧で出力する端子です。

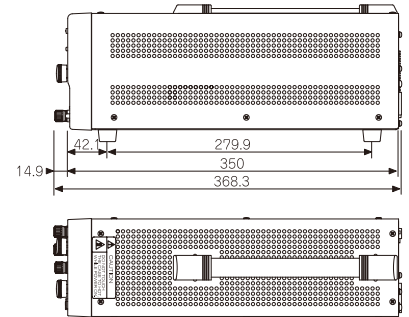
●ヒューズホルダ

AC入力用ヒューズが入っています。

外観図



ショートタイプ
(PA18-1.2B、PA18-2B、PA36-1.2B)



ロングタイプ
(PA10-5B、PA18-3B/5B、
PA80-1B~PA600-0.1B)



※ショートタイプにはケース上面の取手はありません。
取手取り付けは工場出荷時オプションとなります。
本体価格+¥3,000

オプション

概要	型番	価格
GP-IBアダプタ	GP-600B	¥120,000
GP-IBアダプタ接続ケーブル	OP-18-PAB	¥3,500
ガードキャップ(2個1組)	OP-20GC	¥1,100
JISラックマウントアダプタ	RM-608J	¥18,000
EIAJラックマウントアダプタ	RM-608E	¥17,000
ラックマウント取付金具(2台分)	RJ-608-PA	¥6,500

概要	型番	価格
ブランクパネル(1/2)	RB-608A	¥4,300
ブランクパネル(1/3)	RB-608B	¥4,000
ブランクパネル(1/4)	RB-608C	¥4,000
ブランクパネル(1/6)	RB-608D	¥3,500
ブランクパネル(1/12)	RB-608E	¥3,500

[TEXIO HOME PAGE] <http://www.texio.co.jp/>



●正しく安全にお使いいただくため、ご使用前に必ず「取扱説明書」と「安全上のご注意」をよくお読みください。
●「水、湿気、湯気、ほこり、油煙」等の多い場所に設置しないでください。「火災、感電、故障」などの原因となることがあります。

●定格、意匠は改善のため予告なく変更することがあります。●このカタログに掲載した製品写真は撮影上および印刷上の条件により、実際の色と異なる場合があります。

TEXIO

●お問い合わせは信用ある当店へ

株式会社 テクシオ・テクノロジー
TEXIO TECHNOLOGY CORPORATION

本社 〒222-0033 横浜市港北区新横浜 2-18-13 藤和不動産新横浜ビル7F

お問い合わせは各営業所へどうぞ。

- 北日本営業所 〒330-0801 さいたま市大宮区土手町 1-2 TEL.048-780-2757 FAX.048-780-2758
 - 東日本営業所 〒222-0033 横浜市港北区新横浜 2-18-13 TEL.045-620-2305 FAX.045-534-7181
 - 中日本営業所 〒464-0075 名古屋市千種区内山 3-31-20 TEL.052-753-5853 FAX.052-753-5855
 - 西日本営業所 〒567-0032 大阪府茨木市西駅前町 14-19 TEL.072-631-8055 FAX.072-631-8056
- アフターサービスに関しては下記サービスセンターへ。
●サービスセンター 〒222-0033 横浜市港北区新横浜 2-18-13 TEL.045-620-2786 FAX.045-534-7183