

GOS-620

Oscilloscope

20MHz 2CH **GOS-620** ¥62,300

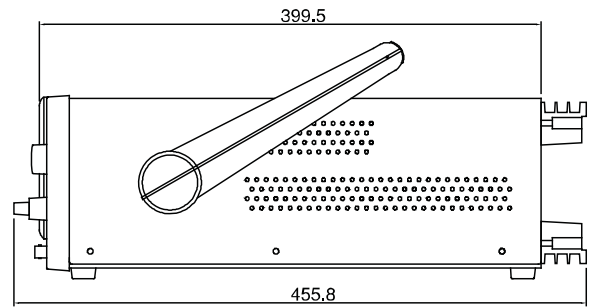
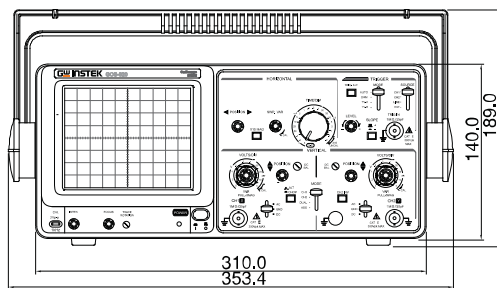
特徴

- 高輝度CRT: 加速電圧2kVの高輝度CRTを使用しております。高速の掃引でもクリアな波形観測できます。
- 垂直感度/確度 5mV/div~5V/div(確度: ±3%)
x5MAG時: 1mV~(確度: ±5%)
- ALTトリガ: 入力波形のトリガをCH交互に切替ることで、異なる2種類の波形を、安定して同時表示できます。
- TV同期: 同期セパレータ回路を使用しTV-H信号、TV-V信号を自動トリガできます。
- CH1出力: CH1出力BNC端子(50Ω負荷)がリアパネルに装備されています。周波数カウンタ等への接続に使用できます。

SPECIFICATIONS

垂直軸	感度	5mV/div, 10レンジ 1-2-5 ステップ	
	確度	±3% (x5 MAG時: ±5%)	
	垂直感度微調	DC VOLTS/DIVダイヤル指示値の 1/2.5以下まで連続可変	
	周波数帯域幅	AC DC~20MHz (x5 MAG: DC~7MHz)	
	(-3dB)	下限周波数10Hz(-3dB) (100kHz, 8divを基準)	
	立ち上がり時間	約17.5ns (x5 MAG: 約50ns)	
	入力抵抗	約1MΩ // (約25pF)	
	方形波特性	□ 5% (10mV/divレンジ) その他の歪、レンジ: 上記に5%を加算	
	DCバランスシフト	パネルから設定可能	
	リニアリティー	<±0.1div (管面中央にて振幅2divの波形を垂直方向に移動したときの振幅変化量)	
	動作モード	CH1	CH1単現象
		CH2	CH2単現象
		DUAL(CHOP)	2現象(CH1、CH2両CH表示)
		ADD	CH1、CH2の加算波形(CH2 NV時は減算)
	チョップ周波数	約 250kHz	
	入力結合モード	AC, DC, GND	
	最大入力電圧	300V (DC+ACピーク), 1kHz以下	
	コモンモード除去比	50kHz正弦波にて50:1以上 CH1、CH2感度が同一の場合	
	チャンネル間絶縁	>1000:1 (at 50kHz)	
	(5mV/divレンジ)	>30:1 (at 20MHz)	
CH1出力	50Ω 終端時に最低20mV/div, 50Hz~5MHz		
トリガ	CH2反転	反転時の移動量(管面中央にて): ±1div	
	ダイナミックレンジ	> 8div	
	トリガモード	AUTO, NORM, TV-V, TV-H	
	トリガ信号源	CH1, CH2, LINE, EXT	
	トリガ結合	AC: 20~20MHz	
	トリガスロープ	正 (+) および負 (-)	
	トリガ感度	20Hz~2MHz: 0.5div (ALT: 2div, 外部: 0.2V) 2~20MHz: 1.5div (ALT: 3div, 外部: 0.8V) TV: 同期信号>1div (外部: 1V)	
	外部トリガ入力	入力インピーダンス: 1MΩ, 約25pF 最大レベル: 300V(DC+ACピーク), 1kHz以下	
	水平軸	掃引時間	0.2μs~0.5s/div, 20レンジ、1-2-5ステップ
		確度	±3%
		掃引時間調整範囲	ダイヤル指示値の ± 1/2.5以下
		掃引拡大	10倍
	x10MAG確度	±5% (20ns~50nsはUNCAL)	
線形性	±3%, x10MAG: ±5% (20ns~50nsはUNCAL)		
xMAG位置シフト	ディスプレイ中心にて2div以内		
X-Y動作	感度	垂直軸と同じ (X軸: CH1, Y軸: CH2)	
	X軸帯域幅	DC~500kHz (-3dB)	
	位相差	±3°C (DC~50kHz)	

CRT	型式	6インチ角型内面目盛付き
	蛍光体	P31
	有効画面サイズ	8x10div (1div = 1cm)
Z軸入力	加速電圧	約2kV
	感度	5Vp-p (正極の増加信号で輝度が減少)
	帯域幅	DC~2MHz
	入力抵抗	約47kΩ
CAL	最大入力電圧	30V (DC+ACpeak, 1kHz以下)
	波形	方形波、正極性
	周波数/電圧	約1kHz/2Vpp ±2%
電圧電源	デューティ比	48:52以内
	インピーダンス	約1kΩ
	電圧	AC 100V/115V/230V ±10%
動作環境	周波数	50Hz/60Hz
	消費電力	約40VA, 35W (最大)
	屋内用	最大高度2000 m
保存温度・湿度	周囲温度:	仕様保証温度範囲: 10°C ~ 35°C
	最大動作温度範囲:	0°C ~ 40°C
	相対湿度:	85% RH (最大), 結露のないこと
	設置カテゴリ:	II
	汚染度:	2
一般仕様	寸法	310(W) × 140(H) × 455.8(D)mm
付属品	質量	約8kg
	電源コード x 1本、取扱説明書 x 1冊、プローブ (x 1 / x 10) x 2本	



TEXIO

株式会社 テクシオ・テクノロジー
TEXIO TECHNOLOGY CORPORATION

本社 〒222-0033 横浜市港北区新横浜 2-18-13 藤和不動産新横浜ビル 7F
お問い合わせは各営業所へどうぞ。

- 東日本営業所 〒222-0033 横浜市港北区新横浜 2-18-13
TEL.045-620-2305 FAX.045-534-7181
- 西日本営業所 〒567-0868 大阪府茨木市沢良宜西 1-2-5
TEL.072-638-9695 FAX.072-638-9696



注意

●機器に関する仕様、デザインは改善のため、予告なく変更することがあります。●安全にお使いいただくために、ご使用前は必ず「取扱説明書」をご覧ください。●当社の製品は、十分な知識のある方の監督のもとで使用ください。●当社の製品は一般家庭、消費者向けに製造されたものではありません。●表示価格には消費税が含まれておりません。

●お問い合わせは信用ある当店へ