

# TEXIO

Test and Measurement Solutions

薄型直流安定化電源  
PU シリーズカタログ

**DC Power supply**

薄型・軽量・多機能な可変スイッチング方式直流安定化電源  
出力電圧は 6V から 600V の計 60 機種 of ワイドな品揃え  
フロント・エアインテークで積み重ねも OK。



薄型直流安定化電源

## PU Series



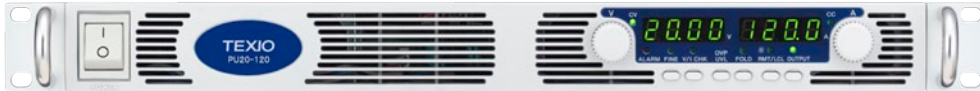
# 薄型・軽量・多機能な可変スイッチング方式直流安定化電源

PUシリーズは、ラックサイズのスイッチング方式の薄型直流安定化電源です。出力容量は750W/1500W/2400W/3300W/5000Wの5タイプ、最大電圧は6Vから600Vまで、全60機種種の豊富な品ぞろえで、電子部品や車載電装品の信頼性試験、耐久試験、エージング、半導体バーンインなどのシステムに柔軟に対応する薄型直流安定化電源です。

フロントエアインテーク方式の強制空冷のため積み重ねての使用が可能、高さ43.6mmの1Uサイズ（750W / 1500W / 2400W）と高さ88mmの2Uサイズ（3300W / 5000W）のためスペースメリットがあり、RS-232Cインタフェースも標準装備、ラック組込みにも対応していますので、システム用電源にも対応が可能です。また高調波電流抑制回路を内蔵しており力率0.99を実現、電力環境にも配慮しています。



750W モデル



1500W / 2400W モデル



3300W / 5000W モデル

## PU Series

可変スイッチング方式薄型直流安定化電源



### ラインナップ

Line-up

| 750W モデル  |          |           |
|-----------|----------|-----------|
| 型名        | 価格       | 出力        |
| PU6-100   | ¥250,000 | 6V/100A   |
| PU8-90    | ¥250,000 | 8V/90A    |
| PU12.5-60 | ¥250,000 | 12.5V/60A |
| PU20-38   | ¥185,000 | 20V/38A   |
| PU30-25   | ¥180,000 | 30V/25A   |
| PU40-19   | ¥170,000 | 40V/19A   |
| PU60-12.5 | ¥170,000 | 60V/12.5A |
| PU80-9.5  | ¥180,000 | 80V/9.5A  |
| PU100-7.5 | ¥200,000 | 100V/7.5A |
| PU150-5   | ¥210,000 | 150V/5A   |
| PU300-2.5 | ¥210,000 | 300V/2.5A |
| PU600-1.3 | ¥210,000 | 600V/1.3A |

寸法：214.0mm(W) × 43.6mm(H) × 437.5mm(D)  
質量：4.5kg 以下

| 1500W モデル  |          |            |
|------------|----------|------------|
| 型名         | 価格       | 出力         |
| PU6-200    | ¥295,000 | 6V/200A    |
| PU8-180    | ¥295,000 | 8V/180A    |
| PU12.5-120 | ¥295,000 | 12.5V/120A |
| PU20-76    | ¥280,000 | 20V/76A    |
| PU30-50    | ¥280,000 | 30V/50A    |
| PU40-38    | ¥280,000 | 40V/38A    |
| PU60-25    | ¥280,000 | 60V/25A    |
| PU80-19    | ¥280,000 | 80V/19A    |
| PU100-15   | ¥280,000 | 100V/15A   |
| PU150-10   | ¥280,000 | 150V/10A   |
| PU300-5    | ¥280,000 | 300V/5A    |
| PU600-2.6  | ¥280,000 | 600V/2.6A  |

寸法：422.8mm(W) × 43.6mm(H) × 432.8mm(D)  
質量：8.5kg 以下

| 2400W モデル    |          |          |
|--------------|----------|----------|
| 型名           | 価格       | 出力       |
| PU8-300-□□※  | ¥420,000 | 8V/300A  |
| PU10-240-□□※ | ¥420,000 | 10V/240A |
| PU16-150-□□※ | ¥420,000 | 16V/150A |
| PU20-120-□□※ | ¥420,000 | 20V/120A |
| PU30-80-□□※  | ¥420,000 | 30V/80A  |
| PU40-60-□□※  | ¥420,000 | 40V/60A  |
| PU60-40-□□※  | ¥420,000 | 60V/40A  |
| PU80-30-□□※  | ¥450,000 | 80V/30A  |
| PU100-24-□□※ | ¥450,000 | 100V/24A |
| PU150-16-□□※ | ¥450,000 | 150V/16A |
| PU300-8-□□※  | ¥450,000 | 300V/8A  |
| PU600-4-□□   | ¥450,000 | 600V/4A  |

寸法：423.0mm(W) × 43.6mm(H) × 441.0mm(D)  
質量：10kg 以下

※入力電圧 S 2 : 単相 200V、T 2 : 三相 200V

| 3300W モデル     |          |           |
|---------------|----------|-----------|
| 型名            | 価格       | 出力        |
| PU8-400-□□※   | ¥550,000 | 8V/400A   |
| PU10-330-□□※  | ¥550,000 | 10V/330A  |
| PU15-220-□□※  | ¥550,000 | 15V/220A  |
| PU20-165-□□※  | ¥550,000 | 20V/165A  |
| PU30-110-□□※  | ¥550,000 | 30V/110A  |
| PU40-85-□□※   | ¥550,000 | 40V/85A   |
| PU60-55-□□※   | ¥550,000 | 60V/55A   |
| PU80-42-□□※   | ¥550,000 | 80V/42A   |
| PU100-33-□□※  | ¥550,000 | 100V/33A  |
| PU150-22-□□※  | ¥550,000 | 150V/22A  |
| PU300-11-□□※  | ¥550,000 | 300V/11A  |
| PU600-5.5-□□※ | ¥550,000 | 600V/5.5A |

寸法：423.0mm(W) × 88.0mm(H) × 442.5mm(D)  
質量：13kg 以下

※入力電圧 S 2 : 単相 200V、T 2 : 三相 200V、  
T 4 : 三相 400V

| 5000W モデル     |          |           |
|---------------|----------|-----------|
| 型名            | 価格       | 出力        |
| PU8-600-□□※   | ¥730,000 | 8V/600A   |
| PU10-500-□□※  | ¥730,000 | 10V/500A  |
| PU16-310-□□※  | ¥730,000 | 16V/310A  |
| PU20-250-□□※  | ¥730,000 | 20V/250A  |
| PU30-170-□□※  | ¥730,000 | 30V/170A  |
| PU40-125-□□※  | ¥730,000 | 40V/125A  |
| PU60-85-□□※   | ¥730,000 | 60V/85A   |
| PU80-65-□□※   | ¥770,000 | 80V/65A   |
| PU100-50-□□※  | ¥770,000 | 100V/50A  |
| PU150-34-□□※  | ¥770,000 | 150V/34A  |
| PU300-17-□□※  | ¥770,000 | 300V/17A  |
| PU600-8.5-□□※ | ¥770,000 | 600V/8.5A |

寸法：423.0mm(W) × 88.0mm(H) × 442.5mm(D)  
質量：16kg 以下

※入力電圧 T 2 : 三相 200V、T 4 : 三相 400V

●高さ 88mm(2U サイズ)/43.6mm(1U サイズ)

最大出力電力 5000W と 3300W モデルは、高さ 88mm で 19 インチラックサイズ、最大出力 2400W と 1500W モデルは、高さ 43.6mm で 19 インチラックサイズ、最大出力電力 750W モデルは、高さ 43.6mm でハーフラックサイズと、全 5 タイプ 60 機種（最大出力電圧は 600V、最大出力電流は 600A）のラインナップを用意しております。

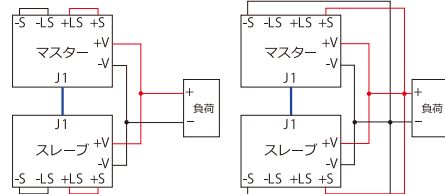
●フロントエアインテーク方式

強制空冷のため電源の上下に通風用のスペースが不要なため上下に積み重ねての使用が可能です。

●マスタースレーブ動作



同一定格の電源を 4 台まで並列接続が可能です。その中で 1 台はマスターとして運転し、残りはスレーブとして運転します。スレーブ電源はマスター電源からのアナログ信号で制御されます。



ローカルセンシング

リモートセンシング

マスタースレーブオプションキット

並列接続用のオプションキットを用意。PU シリーズ間の制御信号ケーブル、固定金具や、大電流出力カバナーなどを一式用意しております。8V/1600A（PU8-400×4 台並列接続）など、大容量電源システムを構築することができます。



※1500W モデル（1U）と 3300W モデル（2U）のみ用意

●リモートセンシング機能



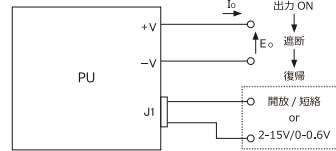
出力端子から負荷までの配線による電圧降下分を補償します。

●アナログコントロール

出力電圧、出力電流を外部電圧・外部抵抗でコントロールできます。

●出力遮断

出力の ON/OFF 制御とは別に、出力を遮断することが可能な信号入力を持っています。外部システムでのアラーム等で出力を遮断し、復帰を確認後にオートで出力を開始する AUTO MODE と、OUTPUT ON を作業員にて行わなければならない SAFE MODE と組み合わせることで、安全にシステム運用することができます。



●電圧・電流モニター出力



出力している電圧・電流（0～F.S.）を 0～10V（0～5V に切替可能）で外部に出力することができます。

●フォールドバック機能

フォールドバック機能を ON することで、負荷電流が電流設定値を超えると定電流動作に移行せずに電源出力を OFF することができます。

●キーロック機能搭載



フロントパネルに誤って触れて設定値を変えてしまわないようにフロントパネル操作をロックすることができます。

| オプション       | Options |  |
|-------------|---------|--|
| 型名          | 税抜価格(円) | オプション名(内容)                               |
| CT-080920S1 | 8,500   | RS-232C (DB-9)・RJ-45 (8pin) 変換ケーブル (2m)  |
| CT-082520S1 | 8,500   | RS-232C (DB-25)・RJ-45 (8pin) 変換ケーブル (2m) |
| CT-080920S2 | 8,500   | RS-485 (DB-9)・RJ-45 (8pin) 変換ケーブル (2m)   |
| CB-0805S    | 3,500   | 増設シリアルリンクケーブル (0.5m)                     |
| CB-0830S    | 4,500   | 増設シリアルリンクケーブル (3m)                       |
| CB-0850S    | 5,500   | 増設シリアルリンクケーブル (5m)                       |
| CB-2420P    | 12,500  | GP-IB ケーブル                               |
| CW-0125N    | 3,000   | 1500W/3300W モデル用 AC ケーブル (単相)            |
| RK-607JEV1  | 25,000  | 750W モデル用ラックマウントアダプタ                     |
| M-5681      | 28,000  | パラレル接続キット (1U × 2 台用)                    |
| M-5682      | 34,900  | パラレル接続キット (1U × 3 台用)                    |
| M-5683      | 42,500  | パラレル接続キット (1U × 4 台用)                    |
| M-5680      | 52,900  | キャスター台車 (1U 用)                           |
| M-5684      | 32,000  | パラレル接続キット (2U × 2 台用)                    |
| M-5685      | 40,500  | パラレル接続キット (2U × 3 台用)                    |
| M-5686      | 49,200  | パラレル接続キット (2U × 4 台用)                    |
| M-5679      | 52,900  | キャスター台車 (2U 用)                           |

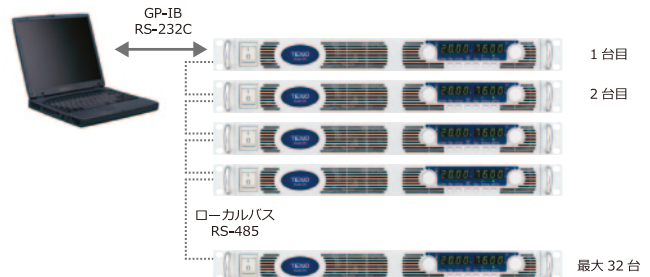
ラックマウントオプション P41 参照

| インターフェースオプション | Interface Options |                                     |
|---------------|-------------------|-------------------------------------|
| 型名            | 税抜価格(円)           | オプション名(内容)                          |
| 型名 + VG       | + 49,800          | 【工場出荷オプション】<br>GP-IB インターフェースユニット追加 |
| 型名 + V1       | + 88,000          | 【工場出荷オプション】<br>絶縁電圧アナログユニット追加       |
| 型名 + V2       | + 88,000          | 【工場出荷オプション】<br>絶縁電流アナログユニット追加       |

| PU 外部制御 | アナログ制御 | 絶縁電圧<br>アナログ制御 | 絶縁電流<br>アナログ制御 | GP-IB | RS-232C | RS-485 |
|---------|--------|----------------|----------------|-------|---------|--------|
| 標準      | ○      |                |                |       | ○       | ○      |
| 型名 + V1 | ○      | ○              |                |       | ○       | ○      |
| 型名 + V2 | ○      |                | ○              |       | ○       | ○      |
| 型名 + VG | ○      |                |                | ○     | ○       | ○      |

●RS-232C/485 標準装備



●絶縁電圧アナログユニット（工場出荷オプション）

本オプションを搭載することで、電圧・電流の制御信号入力部および、モニター出力部を本器の基準電位から絶縁することができます。

●絶縁電流アナログユニット（工場出荷オプション）

本オプションを搭載することで 4mA～20mA の電流信号により電圧・電流の制御および電流信号によるモニターが可能になります。これにより長距離の制御が必要なシステムでの組み込みが可能です。



| 機種名  | 750W モデル<br>1500W モデル  | PU6-100<br>PU6-200   | PU8-90<br>PU8-180 | PU12.5-60<br>PU12.5-120 | PU20-38<br>PU20-76 | PU30-25<br>PU30-50 | PU40-19<br>PU40-38 | PU60-12.5<br>PU60-25 | PU80-9.5<br>PU80-19 | PU100-7.5<br>PU100-15 | PU150-5<br>PU150-10 | PU300-2.5<br>PU300-5 | PU600-1.3<br>PU600-2.6 | 単位      |   |
|--|------------------------|--|-------------------|-------------------------|--------------------|--------------------|--------------------|----------------------|---------------------|-----------------------|---------------------|----------------------|------------------------|---------|---|
| <b>出力仕様</b>  |                        |  |                   |                         |                    |                    |                    |                      |                     |                       |                     |                      |                        |         |   |
| 定格出力電圧 ※ 1   |                        | 6  | 8                 | 12.5                    | 20                 | 30                 | 40                 | 60                   | 80                  | 100                   | 150                 | 300                  | 600                    | V       |   |
| 定格出力電流 ※ 2   | 750W モデル<br>1500W モデル  | 100<br>200   | 90<br>180         | 60<br>120               | 38<br>76           | 25<br>50           | 19<br>38           | 12.5<br>25           | 9.5<br>19           | 7.5<br>15             | 5<br>10             | 2.5<br>5             | 1.3<br>2.6             | A       |   |
| 定格出力電力   | 750W モデル<br>1500W モデル  | 600<br>1200  | 720<br>1440       | 750<br>1500             | 760<br>1520        | 750<br>1500        | 760<br>1520        | 750<br>1500          | 760<br>1520         | 750<br>1500           | 750<br>1500         | 750<br>1500          | 780<br>1560            | W       |   |
| <b>入力特性</b>  |                        |  |                   |                         |                    |                    |                    |                      |                     |                       |                     |                      |                        |         |   |
| 入力電圧 / 周波数 ※ 3   |                        | 85VAC ~ 265VAC 連続入力 / 単相 47Hz ~ 63Hz   |                   |                         |                    |                    |                    |                      |                     |                       |                     |                      |                        |         |   |
| 最大入力電流<br>(Typ 値、定格出力電力時)  | 750W モデル<br>1500W モデル  | 10.5 (AC100V) / 5 (AC200V)<br>21 (AC100V) / 11 (AC200V)  |                   |                         |                    |                    |                    |                      |                     |                       |                     |                      |                        |         |   |
| 力率 (Typ 値)   |                        | 0.99(100VAC/200VAC、定格出力電力時)  |                   |                         |                    |                    |                    |                      |                     |                       |                     |                      |                        |         |   |
| 効率 (定格出力電力時) ※ 4   |                        | 76 / 78  | 77 / 80           | 81 / 84                 | 82 / 85            | 82 / 85            | 83 / 87            | 83 / 87              | 83 / 87             | 83 / 87               | 83 / 87             | 83 / 87              | 83 / 87                | 83 / 87 | % |
| 突入電流 (Typ 値)   | 750W モデル<br>1500W モデル  | 25A 以下<br>50A 以下   |                   |                         |                    |                    |                    |                      |                     |                       |                     |                      |                        |         |   |
| <b>定電圧特性</b>   |                        |  |                   |                         |                    |                    |                    |                      |                     |                       |                     |                      |                        |         |   |
| 最大入力変動 ※ 5   |                        | 定格出力電圧の 0.01% + 2mV  |                   |                         |                    |                    |                    |                      |                     |                       |                     |                      |                        |         |   |
| 最大負荷変動 ※ 6   |                        | 定格出力電圧の 0.01% + 2mV  |                   |                         |                    |                    |                    |                      |                     |                       |                     |                      |                        |         |   |
| リップルノイズ (p-p 20MHz) 30 分ウォームアップ後   |                        | 60   | 60                | 60                      | 60                 | 60                 | 60                 | 60                   | 80                  | 80                    | 100                 | 150                  | 300                    | mV      |   |
| リップルノイズ (5Hz ~ 1MHz: rms) 30 分ウォームアップ後   |                        | 8  | 8                 | 8                       | 8                  | 8                  | 8                  | 8                    | 8                   | 8                     | 10                  | 25                   | 60                     | mV      |   |
| 出力変動対周囲温度  |                        | 100ppm/°C (定格出力電圧時、30 分ウォームアップ後)   |                   |                         |                    |                    |                    |                      |                     |                       |                     |                      |                        |         |   |
| 通電ドリフト   |                        | 定格出力電圧の 0.05% (入力電圧・出力電力・周囲温度一定で 30 分ウォームアップ後、8 時間以上の間隔をおいた場合)   |                   |                         |                    |                    |                    |                      |                     |                       |                     |                      |                        |         |   |
| リモートセンシング最大補正電圧  |                        | 1  | 1                 | 1                       | 1                  | 1.5                | 2                  | 3                    | 4                   | 5                     | 5                   | 5                    | 5                      | V       |   |
| コントロール応答時間立上り ※ 9  |                        | 90   | 90                | 90                      | 90                 | 90                 | 120                | 120                  | 150                 | 120                   | 120                 | 120                  | 250                    | ms      |   |
| コントロール応答時間立下り  | 全負荷時 ※ 10<br>無負荷時 ※ 11 | 10<br>500  | 50<br>600         | 50<br>700               | 50<br>900          | 80<br>1000         | 80<br>1100         | 80<br>1200           | 80<br>1400          | 150<br>1700           | 150<br>2400         | 150<br>3000          | 250<br>4800            | ms      |   |
| 過渡応答時間 (負荷急変時)   |                        | 1ms 以下 (出力電圧 100V まで)、2ms 以下 (出力電圧 100V を超えるモデル) (注意) 出力電圧が定格電圧の 0.5% 以内に復帰する時間をいいます。<br>(負荷電流の変動値は、定格の 10% から 90%、出力電圧は、定格の 10% から 100%)  |                   |                         |                    |                    |                    |                      |                     |                       |                     |                      |                        |         |   |
| 出力保持時間   |                        | 20ms 以上 (100VAC 全負荷時)  |                   |                         |                    |                    |                    |                      |                     |                       |                     |                      |                        |         |   |
| <b>定電流特性</b>   |                        |  |                   |                         |                    |                    |                    |                      |                     |                       |                     |                      |                        |         |   |
| 最大入力変動 ※ 5   |                        | 定格出力電流の 0.01% + 2mA  |                   |                         |                    |                    |                    |                      |                     |                       |                     |                      |                        |         |   |
| 最大負荷変動 ※ 7   |                        | 定格出力電流の 0.02% + 5mA  |                   |                         |                    |                    |                    |                      |                     |                       |                     |                      |                        |         |   |
| リップルノイズ (5Hz ~ 1MHz: rms) ※ 8  | 750W モデル<br>1500W モデル  | 200<br>400   | 180<br>360        | 120<br>240              | 76<br>152          | 63<br>125          | 48<br>95           | 38<br>75             | 29<br>57            | 23<br>45              | 18<br>35            | 13<br>25             | 8<br>12                | mA      |   |
| 出力変動対周囲温度  |                        | 100ppm/°C (30 分ウォームアップ後)   |                   |                         |                    |                    |                    |                      |                     |                       |                     |                      |                        |         |   |
| 通電ドリフト   |                        | 定格出力電圧の 0.05% (入力電圧・出力電力・周囲温度一定で 30 分ウォームアップ後、8 時間以上の間隔をおいた場合)   |                   |                         |                    |                    |                    |                      |                     |                       |                     |                      |                        |         |   |
| <b>アナログコントロール・モニタリング</b>   |                        |  |                   |                         |                    |                    |                    |                      |                     |                       |                     |                      |                        |         |   |
| 出力電圧可変用 電圧コントロール   |                        | 定格電圧の 0% ~ 100% (コントロール電圧選択可能: 0V ~ 5V/0V ~ 10V)、精度とリニアリティは定格電圧の ±0.5%   |                   |                         |                    |                    |                    |                      |                     |                       |                     |                      |                        |         |   |
| 出力電流可変用 電圧コントロール   |                        | 定格電流の 0% ~ 100% (コントロール電圧選択可能: 0V ~ 5V/0V ~ 10V)、精度とリニアリティは定格電流の ±1%   |                   |                         |                    |                    |                    |                      |                     |                       |                     |                      |                        |         |   |
| 出力電圧可変用 抵抗コントロール   |                        | 定格電圧の 0% ~ 100% (コントロール抵抗選択可能: 0kΩ ~ 5kΩ/0kΩ ~ 10kΩ)、精度とリニアリティは定格電圧の ±1%   |                   |                         |                    |                    |                    |                      |                     |                       |                     |                      |                        |         |   |
| 出力電流可変用 抵抗コントロール   |                        | 定格電流の 0% ~ 100% (コントロール抵抗選択可能: 0kΩ ~ 5kΩ/0kΩ ~ 10kΩ)、精度とリニアリティは定格電流の ±1.5%   |                   |                         |                    |                    |                    |                      |                     |                       |                     |                      |                        |         |   |
| ON/OFF コントロール (リアパネル)  |                        | 外部電圧印加: 0V ~ 0.6V/2V ~ 15V、または接点スイッチ。正 / 負論理選択可能。  |                   |                         |                    |                    |                    |                      |                     |                       |                     |                      |                        |         |   |
| モニタ (出力電圧、出力電流)  |                        | モニタ電圧選択可能: 0V ~ 5V または 0V ~ 10V、精度は 1%   |                   |                         |                    |                    |                    |                      |                     |                       |                     |                      |                        |         |   |
| 電源正常動作信号   |                        | 正常 (4V ~ 5V)、異常 (0V)、直列出力インピーダンス 500Ω  |                   |                         |                    |                    |                    |                      |                     |                       |                     |                      |                        |         |   |
| 並列運転   |                        | 4 台まで可能。電流バランス機能を搭載したマスタースレーブ方式  |                   |                         |                    |                    |                    |                      |                     |                       |                     |                      |                        |         |   |
| 直列運転   |                        | 2 台まで可能 (保護用のダイオードが必要)。合計電圧は、モデル別に上限があります。6V ~ 60V のモデルは合計電圧 60V まで 80V ~ 600V のモデルは合計電圧 600V までとなります。   |                   |                         |                    |                    |                    |                      |                     |                       |                     |                      |                        |         |   |
| 定電圧 / 定電流動作 (CV/CC) 判別信号   |                        | 定電圧動作 (CV) 時: TTL high (4V ~ 5V / ソース電流: 10mA)、定電流動作 (CC) 時: TTL low (0V ~ 0.6V / シンク電流: 10mA)   |                   |                         |                    |                    |                    |                      |                     |                       |                     |                      |                        |         |   |
| ON / OFF コントロール (接点スイッチ専用)   |                        | 開放時: 出力 OFF、短絡時: 出力 ON (最大端子間電圧: 6V)   |                   |                         |                    |                    |                    |                      |                     |                       |                     |                      |                        |         |   |
| ローカル / リモートアナログコントロール  |                        | 外部電圧印加または開放 / 短絡で切替え可能、ローカル: 4V ~ 5V または開放、リモート: 0V ~ 0.6V または短絡   |                   |                         |                    |                    |                    |                      |                     |                       |                     |                      |                        |         |   |
| ローカル / リモートアナログステータス信号   |                        | オープンコレクタ出力、ローカル: TTL high (外部電源最大 30V)、リモート: TTL low (0V ~ 0.6V、最大シンク電流は 5mA)  |                   |                         |                    |                    |                    |                      |                     |                       |                     |                      |                        |         |   |
| <b>コントロールおよびリードバック (RS-232/RS-485 およびオプションの GP-IB インタフェース) (23°C ± 5°C の時)</b> |                        |  |                   |                         |                    |                    |                    |                      |                     |                       |                     |                      |                        |         |   |
| 出力電圧コントロール精度   |                        | 出力電圧の 0.1% + 定格出力電圧の 0.05%   |                   |                         |                    |                    |                    |                      |                     |                       |                     |                      |                        |         |   |
| 出力電流コントロール精度   |                        | 出力電流の 0.1% + 定格出力電流の 0.15%   |                   |                         |                    |                    |                    |                      |                     |                       |                     |                      |                        |         |   |
| コントロール分解能 (出力電圧、出力電流)  |                        | フルスケール (定格出力) の 0.012%   |                   |                         |                    |                    |                    |                      |                     |                       |                     |                      |                        |         |   |
| 出力電圧リードバック精度   |                        | 出力電圧の 0.1% + 定格出力電圧の 0.15%   |                   |                         |                    |                    |                    |                      |                     |                       |                     |                      |                        |         |   |
| 出力電流リードバック精度   |                        | 出力電流の 0.1% + 定格出力電流の 0.35%   |                   |                         |                    |                    |                    |                      |                     |                       |                     |                      |                        |         |   |
| リードバック分解能 (出力電圧、出力電流)  |                        | フルスケール (定格出力) の 0.012%   |                   |                         |                    |                    |                    |                      |                     |                       |                     |                      |                        |         |   |
| <b>保護機能</b>  |                        |  |                   |                         |                    |                    |                    |                      |                     |                       |                     |                      |                        |         |   |
| 保護機能   |                        | フォルトバック保護: 定電圧から定電流へ動作モード自動切替え時に出力を遮断。任意設定可能。 / 過電圧保護 (OVP) / 出力電圧下限制限 (UVL) / 過熱保護  |                   |                         |                    |                    |                    |                      |                     |                       |                     |                      |                        |         |   |
| <b>フロントパネル</b>   |                        |  |                   |                         |                    |                    |                    |                      |                     |                       |                     |                      |                        |         |   |
| 電圧 / 電流表示  |                        | 出力電圧: 4 桁、精度: 定格出力電圧の 0.5% ± 1 カウント、出力電流: 4 桁、精度: 定格出力電流の 0.5% ± 1 カウント  |                   |                         |                    |                    |                    |                      |                     |                       |                     |                      |                        |         |   |
| <b>環境条件</b>  |                        |  |                   |                         |                    |                    |                    |                      |                     |                       |                     |                      |                        |         |   |
| 動作周囲温度   |                        | 0°C ~ 50°C、30% ~ 90% RH (結露なきこと)   |                   |                         |                    |                    |                    |                      |                     |                       |                     |                      |                        |         |   |
| 保存周囲温度   |                        | - 20°C ~ 70°C、10% ~ 95% RH (結露なきこと)  |                   |                         |                    |                    |                    |                      |                     |                       |                     |                      |                        |         |   |
| 高度   |                        | 動作時: 標高 3000m まで。非動作時: 標高 12000m まで。標高 2000m 以上では動作時のデレイトメントが必要 (最大出力電流 / 最大動作周囲温度)。出力電流を定格の 2%/100m で低減、あるいは最大周囲温度を 1°C / 100m で低減。   |                   |                         |                    |                    |                    |                      |                     |                       |                     |                      |                        |         |   |
| <b>機 構</b>   |                        |  |                   |                         |                    |                    |                    |                      |                     |                       |                     |                      |                        |         |   |
| 冷却方式   |                        | 内蔵ファンによる強制空冷   |                   |                         |                    |                    |                    |                      |                     |                       |                     |                      |                        |         |   |
| 質量   |                        | 750W モデル: 4.5kg 以下、1500W モデル: 8.5kg 以下   |                   |                         |                    |                    |                    |                      |                     |                       |                     |                      |                        |         |   |
| 寸法 (WxHxD)   |                        | 750W モデル: 214.0mm × 43.6mm (付属の足をつけた場合 57.0mm) × 437.5mm、<br>1500W モデル: 422.8mm × 43.6mm (付属の足をつけた場合 57.0mm) × 432.8mm (外観図参照)   |                   |                         |                    |                    |                    |                      |                     |                       |                     |                      |                        |         |   |
| 耐振動  | 750W モデル               | MIL-810E-514.5 試験条件 1-3.3.1 (固定必要)   |                   |                         |                    |                    |                    |                      |                     |                       |                     |                      |                        |         |   |
| 耐振動  | 1500W モデル              | MIL-810E-514.4, 試験条件 1-3.3.1 (固定必要)  |                   |                         |                    |                    |                    |                      |                     |                       |                     |                      |                        |         |   |
| 耐衝撃  |                        | 196.1m/s <sup>2</sup> (20G) 以下、正弦半波、11ms、非振包・非動作時  |                   |                         |                    |                    |                    |                      |                     |                       |                     |                      |                        |         |   |
| <b>安全規格 / EMC</b>  |                        |  |                   |                         |                    |                    |                    |                      |                     |                       |                     |                      |                        |         |   |
| 適合規格: 安全規格   |                        | UL60950-1<br>Vout < 60V の場合: 出力電圧は SELV、GP-IB / 絶縁アナログは SELV。<br>60 ≤ Vout ≤ 400V の場合: 出力電圧は危険電圧、GP-IB / 絶縁アナログは SELV。<br>400 < Vout ≤ 600V の場合: 出力電圧は危険電圧、GP-IB / 絶縁アナログは SELV 対象外  |                   |                         |                    |                    |                    |                      |                     |                       |                     |                      |                        |         |   |
| EMC  |                        | EN55024<br>Vout ≤ 40V のモデルは入力 - 出力 (SELV) 間: 4242 VDC (1 分間)、入力 - フレームグラウンド間: 2828 VDC (1 分間)<br>40 < Vout ≤ 150V モデルは入力 - 出力間: 3425 VDC (1 分間)、出力 - フレームグラウンド間: 1414 VDC (1 分間)、<br>入力 - SELV 間: 4242 VDC (1 分間)、出力 - SELV 間: 2307 VDC (1 分間)、入力 - フレームグラウンド間: 2828 VDC (1 分間)<br>150 < Vout ≤ 600V モデルは入力 - 出力間: 3490 VDC (1 分間)、出力 - フレームグラウンド間: 2738 VDC (1 分間)、<br>入力 - SELV 間: 4242 VDC (1 分間)、出力 - SELV 間: 4242 VDC (1 分間)、入力 - フレームグラウンド間: 2828 VDC (1 分間) |                   |                         |                    |                    |                    |                      |                     |                       |                     |                      |                        |         |   |
| 耐電圧 (20mA)   |                        | 100MΩ 以上 (25°C、70%RH)  |                   |                         |                    |                    |                    |                      |                     |                       |                     |                      |                        |         |   |
| 絶縁抵抗   |                        | 100MΩ 以上 (25°C、70%RH)  |                   |                         |                    |                    |                    |                      |                     |                       |                     |                      |                        |         |   |
| 雑音端子電圧   |                        | EN55022B、FCC part15-B、VCCI-B 準拠  |                   |                         |                    |                    |                    |                      |                     |                       |                     |                      |                        |         |   |
| 雑音電界強度   |                        | EN55022A、FCC part15-A、VCCI-A 準拠  |                   |                         |                    |                    |                    |                      |                     |                       |                     |                      |                        |         |   |

※ 1 最小設定電圧は定格電圧の 0.2% です。  
 ※ 2 最小設定電流は定格電流の 0.4% です。  
 ※ 3 安全規格 (UL、IEC 等) 申請時の定格入力電圧範囲は 100VAC ~ 240VAC(50Hz/60Hz) です。  
 ※ 4 入力電圧 100VAC/200VAC、定格出力電力時の代表値です。  
 ※ 5 85VAC ~ 132VAC または 170VAC ~ 265VAC 定電流時  
 ※ 6 無負荷から全負荷時、入力電圧一定。リモートセンシング時

※ 7 出力電圧可変時 (0 ~ 定格電圧間)、入力電圧一定時  
 ※ 8 6V モデルは出力電圧が 2V ~ 6V (定格電流時) の値です。 それ以外のモデルは出力電圧が定格の 10% ~ 100% (定格電流時) の値です。  
 ※ 9 OUTPUT ON したときに、出力電圧が定格出力電圧の 10% から 90% に立上るまでの時間。定抵抗負荷時。  
 ※ 10 OUTPUT OFF したときに、出力電圧が定格出力電圧の 90% から 10% に立下るまでの時間。定抵抗負荷時。  
 ※ 11 OUTPUT OFF したときに、出力電圧が定格出力電圧の 90% から 10% に立下るまでの時間。

**3300W モデル** Specifications

| 機種名  | 3300W モデル  | PU8-400   | PU10-330          | PU15-220          | PU20-165          | PU30-110      | PU40-85           | PU60-55           | PU80-42         | PU100-33          | PU150-22          | PU300-11          | PU600-5.5       | 単位 |
|--|--|---|-------------------|-------------------|-------------------|---------------|-------------------|-------------------|-----------------|-------------------|-------------------|-------------------|-----------------|----|
| <b>出力仕様</b>  |  |   |                   |                   |                   |               |                   |                   |                 |                   |                   |                   |                 |    |
| 定格出力電圧 ※1  | 8, 10, 16, 20, 30, 40, 60, 80, 100, 150, 300, 600 V  |   |                   |                   |                   |               |                   |                   |                 |                   |                   |                   |                 |    |
| 定格出力電流 ※2  | 400, 330, 220, 165, 110, 85, 55, 42, 33, 22, 11, 5.5 A   |   |                   |                   |                   |               |                   |                   |                 |                   |                   |                   |                 |    |
| 定格出力電力   | 3200, 3300, 3300, 3300, 3300, 3400, 3300, 3360, 3300, 3300, 3300, 3300, 3300 W   |   |                   |                   |                   |               |                   |                   |                 |                   |                   |                   |                 |    |
| <b>入力特性</b>  |  |   |                   |                   |                   |               |                   |                   |                 |                   |                   |                   |                 |    |
| 入力電圧 / 周波数 ※3  | 170V ~ 265V AC / 47 Hz ~ 63Hz (単相 200V モデル, 3相 200V モデル)<br>342V ~ 460V AC / 47 Hz ~ 63Hz (3相 400V モデル)  |   |                   |                   |                   |               |                   |                   |                 |                   |                   |                   |                 |    |
| 最大入力電流 (Typ 値、定格出力電力時)   | 単相 200V モデル<br>3相 200V モデル<br>3相 400V モデル  | 24<br>14.5<br>7.2   | 24<br>14.5<br>7.2 | 24<br>14.5<br>7.2 | 24<br>14.5<br>7.2 | 23<br>14<br>7 | 23<br>14.5<br>7.2 | 23<br>13.6<br>6.8 | 23.5<br>14<br>7 | 23<br>13.7<br>6.8 | 23<br>13.7<br>6.8 | 23<br>13.8<br>6.9 | 23<br>13.9<br>7 | A  |
| 力率 (Typ 値)   | 単相 200V モデル<br>3相 200V モデル<br>3相 400V モデル  | 0.99 (AC200V 入力時、定格出力電力時)<br>0.95 (AC200V 入力時、定格出力電力時)<br>0.95 (AC380V 入力時、定格出力電力時) |                   |                   |                   |               |                   |                   |                 |                   |                   |                   |                 |    |
| 効率は (定格出力電力時) ※4   | 82, 83, 83, 83, 86, 86, 88, 88, 88, 87, 87, 87 %   |   |                   |                   |                   |               |                   |                   |                 |                   |                   |                   |                 |    |
| 突入電流 (Typ 値) ※5  | 50A 以下 (単相 200V モデル, 3相 200V モデル), 20A 以下 (3相 400V モデル)  |   |                   |                   |                   |               |                   |                   |                 |                   |                   |                   |                 |    |
| <b>定電圧特性</b>   |  |   |                   |                   |                   |               |                   |                   |                 |                   |                   |                   |                 |    |
| 最大入力変動 ※6  | 定格出力電圧の 0.01% + 2mV  |   |                   |                   |                   |               |                   |                   |                 |                   |                   |                   |                 |    |
| 最大負荷変動 ※7  | 定格出力電圧の 0.015% + 5mV   |   |                   |                   |                   |               |                   |                   |                 |                   |                   |                   |                 |    |
| リップルノイズ (p-p 20MHz) ※8(30分ウォームアップ後)  | 60, 60, 60, 60, 60, 60, 60, 60, 80, 100, 100, 300, 500 mV  |   |                   |                   |                   |               |                   |                   |                 |                   |                   |                   |                 |    |
| リップルノイズ (5Hz ~ 1MHz.rms) ※8(30分ウォームアップ後)                                       | 8, 8, 8, 8, 8, 8, 8, 8, 25, 25, 25, 100, 120 mV  |   |                   |                   |                   |               |                   |                   |                 |                   |                   |                   |                 |    |
| 出力変動対周囲温度  | 100ppm/°C (定格出力電圧時、30分ウォームアップ後)  |   |                   |                   |                   |               |                   |                   |                 |                   |                   |                   |                 |    |
| 通電ドリフト   | 定格出力電圧の 0.05% (入力電圧・出力電力・周囲温度一定で30分ウォームアップ後、8時間以上の間隔をのいた場合)  |   |                   |                   |                   |               |                   |                   |                 |                   |                   |                   |                 |    |
| 初期ドリフト   | 定格出力電圧の 0.05% + 2mV (入力電圧・出力電力・周囲温度一定で通電開始後の30分間)  |   |                   |                   |                   |               |                   |                   |                 |                   |                   |                   |                 |    |
| リモートセンシング最大補正電圧  | 2, 2, 2, 2, 5, 5, 5, 5, 5, 5, 5, 5, 5 V  |   |                   |                   |                   |               |                   |                   |                 |                   |                   |                   |                 |    |
| コントロール応答時間 ※9 立上り  | 80, 80, 80, 80, 80, 80, 150, 150, 150, 150, 150, 250, 250 ms   |   |                   |                   |                   |               |                   |                   |                 |                   |                   |                   |                 |    |
| コントロール応答時間 立下り   | 全負荷時 ※9<br>無負荷時 ※10  | 20, 100, 100, 100, 160, 160, 160, 300, 300, 300, 300, 500, 500 ms                   |                   |                   |                   |               |                   |                   |                 |                   |                   |                   |                 |    |
| 過渡応答時間 (負荷急変時)   | 1ms 以下 (8V ~ 100V モデル), 2ms 以下 (150V ~ 600V モデル) ※ 出力電圧が定格電圧の 0.5% 以内に復帰する時間をいいます。<br>(負荷電流の変動値は定格の 10% ~ 90%、出力電圧は定格の 10% ~ 100%)   |   |                   |                   |                   |               |                   |                   |                 |                   |                   |                   |                 |    |
| 出力保持時間   | 10ms 以下 (単相 200V モデル, 3相 200V モデル), 6ms 以下 (3相 400V モデル)   |   |                   |                   |                   |               |                   |                   |                 |                   |                   |                   |                 |    |
| <b>定電流特性</b>   |  |   |                   |                   |                   |               |                   |                   |                 |                   |                   |                   |                 |    |
| 最大入力変動 ※6  | 定格出力電流の 0.01% + 2mA  |   |                   |                   |                   |               |                   |                   |                 |                   |                   |                   |                 |    |
| 最大負荷変動 ※11   | 定格出力電流の 0.1% (負荷条件を変更後 30分間)、定格出力電流の 0.02% + 5mA (負荷条件を変更後 30分以降)  |   |                   |                   |                   |               |                   |                   |                 |                   |                   |                   |                 |    |
| リップルノイズ (5Hz ~ 1MHz.rms) ※12   | 1300, 1200, 880, 660, 300, 200, 100, 80, 70, 60, 20, 10 mA   |   |                   |                   |                   |               |                   |                   |                 |                   |                   |                   |                 |    |
| 出力変動対周囲温度  | 200ppm/°C (定格出力電流時、30分ウォームアップ後)  |   |                   |                   |                   |               |                   |                   |                 |                   |                   |                   |                 |    |
| 通電ドリフト   | 定格出力電流の 0.05% (入力電圧・出力電力・周囲温度一定で30分ウォームアップ後、8時間以上の間隔をのいた場合)  |   |                   |                   |                   |               |                   |                   |                 |                   |                   |                   |                 |    |
| 初期ドリフト   | 定格出力電流の 0.5% (8V ~ 20V モデル), 定格出力電流の 0.25% (30V ~ 600V モデル) (入力電圧・出力電力・周囲温度一定で通電開始後の30分間)  |   |                   |                   |                   |               |                   |                   |                 |                   |                   |                   |                 |    |
| <b>アナログコントロール・モニタリング</b>   |  |   |                   |                   |                   |               |                   |                   |                 |                   |                   |                   |                 |    |
| 出力電圧可変用 電圧コントロール   | 定格電圧の 0% ~ 100% (コントロール電圧選択可能: 0V ~ 5V / 0V ~ 10V)、精度とリニアリティは定格電圧の ±0.5%   |   |                   |                   |                   |               |                   |                   |                 |                   |                   |                   |                 |    |
| 出力電流可変用 ※13 電圧コントロール   | 定格電流の 0% ~ 100% (コントロール電圧選択可能: 0V ~ 5V / 0V ~ 10V)、精度とリニアリティは定格電流の ±1%   |   |                   |                   |                   |               |                   |                   |                 |                   |                   |                   |                 |    |
| 出力電圧可変用 抵抗コントロール   | 定格電圧の 0% ~ 100% (コントロール抵抗選択可能: 0kΩ ~ 5kΩ / 0kΩ ~ 10kΩ)、精度とリニアリティは定格電圧の ±1%   |   |                   |                   |                   |               |                   |                   |                 |                   |                   |                   |                 |    |
| 出力電流可変用 ※13 抵抗コントロール   | 定格電流の 0% ~ 100% (コントロール抵抗選択可能: 0kΩ ~ 5kΩ / 0kΩ ~ 10kΩ)、精度とリニアリティは定格電流の ±1.5%   |   |                   |                   |                   |               |                   |                   |                 |                   |                   |                   |                 |    |
| ON/OFF コントロール (リアパネル)  | 外部電圧印加: 0V ~ 0.6V / 2V ~ 15V、または接点スイッチ。正 / 負論理選択可能。  |   |                   |                   |                   |               |                   |                   |                 |                   |                   |                   |                 |    |
| モニタ (出力電圧、出力電流)  | モニタ電圧選択可能: 0V ~ 5V または 0V ~ 10V、精度は 1%   |   |                   |                   |                   |               |                   |                   |                 |                   |                   |                   |                 |    |
| 電源正常動作信号   | 正常 (4V ~ 5V)、異常 (0V)、直列出力インピーダンス 500Ω  |   |                   |                   |                   |               |                   |                   |                 |                   |                   |                   |                 |    |
| 並列運転   | 4台まで可能。電流バランス機能を搭載したマスタースレーブ方式 (電源間結線は 2線式)  |   |                   |                   |                   |               |                   |                   |                 |                   |                   |                   |                 |    |
| 直列運転   | 2台まで可能 (保護用のダイオードが必要)。合計電圧は、モデル別に上限があります。8V ~ 60V のモデルは、合計電圧 60V まで。80V ~ 600V のモデルは、合計電圧 600V までとなります。  |   |                   |                   |                   |               |                   |                   |                 |                   |                   |                   |                 |    |
| 定電圧 / 定電流動作 (CV/CC) 判別信号   | オープンコレクタ出力、定電圧動作 (CV) 時: TTL high (外部電源最大 30V)、定電流動作 (CC) 時: TTL low (0V ~ 0.6V / シンク電流: 10mA)   |   |                   |                   |                   |               |                   |                   |                 |                   |                   |                   |                 |    |
| ON / OFF コントロール (接点スイッチ専用)   | 開放時: 出力 OFF、短絡時: 出力 ON (最大端子間電圧: 6V)   |   |                   |                   |                   |               |                   |                   |                 |                   |                   |                   |                 |    |
| ローカル / リモートアナログコントロール  | 外部電圧印加または開放 / 短絡で切り替え可能、ローカル: 4V ~ 5V または開放、リモート: 0V ~ 0.6V または短絡  |   |                   |                   |                   |               |                   |                   |                 |                   |                   |                   |                 |    |
| ローカル / リモートアナログステータス信号   | オープンコレクタ出力、ローカル: TTL high (外部電源最大 30V)、リモート: TTL low (0V ~ 0.6V、最大シンク電流は 10mA)   |   |                   |                   |                   |               |                   |                   |                 |                   |                   |                   |                 |    |
| <b>コントロールおよびリードバック (RS-232/RS-485、およびオプションの GP-IB インターフェース) ※23°C ± 5°C の時</b> |  |   |                   |                   |                   |               |                   |                   |                 |                   |                   |                   |                 |    |
| 出力電圧コントロール精度   | 出力電圧の 0.05% + 定格出力電圧の 0.05%  |   |                   |                   |                   |               |                   |                   |                 |                   |                   |                   |                 |    |
| 出力電流コントロール精度   | 出力電流の 0.1% + 定格出力電流の 0.2%  |   |                   |                   |                   |               |                   |                   |                 |                   |                   |                   |                 |    |
| コントロール分解能 (出力電圧、出力電流)  | フルスケール (定格出力) の 0.012%   |   |                   |                   |                   |               |                   |                   |                 |                   |                   |                   |                 |    |
| 出力電圧リードバック精度   | 出力電圧の 0.1% + 定格出力電圧の 0.1%  |   |                   |                   |                   |               |                   |                   |                 |                   |                   |                   |                 |    |
| 出力電流リードバック精度   | 出力電流の 0.1% + 定格出力電流の 0.3%  |   |                   |                   |                   |               |                   |                   |                 |                   |                   |                   |                 |    |
| リードバック分解能 (出力電圧、出力電流)  | フルスケール (定格出力) の 0.012%   |   |                   |                   |                   |               |                   |                   |                 |                   |                   |                   |                 |    |
| <b>保護機能</b>  |  |   |                   |                   |                   |               |                   |                   |                 |                   |                   |                   |                 |    |
| 保護機能   | フォルトバック保護: 定電圧から定電流へ動作モード自動切り替え時に出力を遮断。任意設定可能。 / 過電圧保護 (OVP) / 出力電圧下限制限 (UVL) / 過熱保護   |   |                   |                   |                   |               |                   |                   |                 |                   |                   |                   |                 |    |
| <b>フロントパネル</b>   |  |   |                   |                   |                   |               |                   |                   |                 |                   |                   |                   |                 |    |
| 電圧 / 電流表示  | 出力電圧: 4桁、精度: 定格出力電圧の 0.5% ± 1 カウント、出力電流: 4桁、精度: 定格出力電流の 0.5% ± 1 カウント  |   |                   |                   |                   |               |                   |                   |                 |                   |                   |                   |                 |    |
| <b>環境条件</b>  |  |   |                   |                   |                   |               |                   |                   |                 |                   |                   |                   |                 |    |
| 動作周囲湿度   | 0°C ~ 50°C、20% ~ 90% RH (結露なきこと)   |   |                   |                   |                   |               |                   |                   |                 |                   |                   |                   |                 |    |
| 保存周囲湿度   | -20°C ~ 85°C、10% ~ 95% RH (結露なきこと)   |   |                   |                   |                   |               |                   |                   |                 |                   |                   |                   |                 |    |
| 高度   | 動作時: 標高 3000m まで、非動作時: 標高 12000m まで。標高 2000m 以上では動作時のデレーティングが必要 (最大出力電流 / 最大動作周囲温度)、出力電流を定格の 2%/100m で低減、あるいは最大周囲温度を 1°C / 100m で低減。   |   |                   |                   |                   |               |                   |                   |                 |                   |                   |                   |                 |    |
| <b>機 構</b>   |  |   |                   |                   |                   |               |                   |                   |                 |                   |                   |                   |                 |    |
| 冷却方式   | 内蔵ファンによる強制空冷   |   |                   |                   |                   |               |                   |                   |                 |                   |                   |                   |                 |    |
| 質量   | 13kg 以下  |   |                   |                   |                   |               |                   |                   |                 |                   |                   |                   |                 |    |
| 寸法 (WxHxD)   | W:423, H:88, D:442.5 (外観図参照)   |   |                   |                   |                   |               |                   |                   |                 |                   |                   |                   |                 |    |
| 耐振動  | MIL-810F-514.5 (固定必要)  |   |                   |                   |                   |               |                   |                   |                 |                   |                   |                   |                 |    |
| 耐衝撃  | 196.1m/s <sup>2</sup> (20G) 以下、正弦半波、11ms、非梱包・非動作時  |   |                   |                   |                   |               |                   |                   |                 |                   |                   |                   |                 |    |
| <b>安全規格 / EMC</b>  |  |   |                   |                   |                   |               |                   |                   |                 |                   |                   |                   |                 |    |
| 適合規格: 安全規格   | UL60950-1<br>Vout ≤ 40V の場合: 出力電圧は SELV、GP-IB / 絶縁アナログは SELV。<br>60 ≤ Vout ≤ 400V の場合: 出力電圧は危険電圧、GP-IB / 絶縁アナログは SELV。<br>400 < Vout ≤ 600V の場合: 出力電圧は危険電圧、GP-IB / 絶縁アナログは SELV 対象外  |   |                   |                   |                   |               |                   |                   |                 |                   |                   |                   |                 |    |
| EMC  | EN55024、CE マーキング (低電圧指令)   |   |                   |                   |                   |               |                   |                   |                 |                   |                   |                   |                 |    |
| 耐電圧 (20mA)   | Vout ≤ 40V のモデルは、入力 - 出力 (SELV) 間: 4242 VDC (1分間)、入力 - フレームグラウンド間: 2828 VDC (1分間)<br>40 < Vout ≤ 100V モデルは、入力 - 出力間: 2600 VDC (1分間)、出力 - フレームグラウンド間: 1200 VDC (1分間)、<br>入力 - SELV 間: 4242 VDC (1分間)、出力 - SELV 間: 1900 VDC (1分間)、入力 - フレームグラウンド間: 2828 VDC (1分間)<br>100 < Vout ≤ 600V モデルは、入力 - 出力間: 4000 VDC (1分間)、出力 - フレームグラウンド間: 2670 VDC (1分間)、<br>入力 - SELV 間: 4242 VDC (1分間)、出力 - SELV 間: 3550 VDC (1分間)、入力 - フレームグラウンド間: 2828 VDC (1分間) |   |                   |                   |                   |               |                   |                   |                 |                   |                   |                   |                 |    |
| 絶縁抵抗   | 100MΩ 以上 (25°C、70%RH)  |   |                   |                   |                   |               |                   |                   |                 |                   |                   |                   |                 |    |
| 雑音端子電圧 / 雑音電界強度  | EN55022A、FCC part15-A、VCCI-A 準拠  |   |                   |                   |                   |               |                   |                   |                 |                   |                   |                   |                 |    |

※1 最小設定電圧は定格電圧の 0.2% です。  
 ※2 最小設定電流は定格電流の 0.4% です。  
 ※3 安全規格 (UL, IEC 等) 申請時の定格入力電圧範囲は下記の通りです。  
 (a) 単相および 3相 200V 入力モデル: AC190V から 240V (50Hz/60Hz)  
 (b) 3相 400V 入力モデル: AC380V から 415V (50Hz/60Hz)  
 ※4 単相および 3相 200V 入力モデルは入力電圧 AC200V 時、3相 400V 入力モデルは入力電圧 AC380V 時の代表値です。  
 ※5 内蔵ノイズフィルタ部への入力サージ電流 (0.2ms 以下) は除きます。  
 ※6 単相および 3相 200V 入力モデルは AC170V ~ 265V の負荷一定時、3相 400V 入力モデルは AC342V ~ 2460V の負荷一定時  
 ※7 無負荷から全負荷時、入力電圧一定、リモートセンシング時

※8 リップルノイズの測定方法は下記の通りです。  
 ・出力電圧 8V ~ 300V モデルは JEITA 規格、RC-9131A に準じます。(1:1 ブロープを使用)  
 ・出力電圧 600V モデルは 10:1 ブロープを使用  
 ※9 立上り、立下り時、それぞれ定格出力電圧の 10% ~ 90% 間の応答時間を示します。定格負荷、定抵抗負荷時の値です。  
 ※10 立下り時、定格出力電圧の 90% ~ 10% 間の応答時間を示します。  
 ※11 定電流モードにおいて出力電圧の下限から定格まで変更したときの値。入力電圧一定時。  
 ※12 電流リップルノイズ測定時の出力電圧は次の通りです。出力電流の設定は定格電流です。  
 ・8V から 15V モデル: 2V から定格電圧  
 ・出力電圧 20V から 600V モデル: 定格出力電圧の 10% から 100%  
 ※13 定電流コントロールの場合、電流の設定精度とモニタリング精度には、初期ドリフトと負荷変動による温度ドリフトは含まれません。

規格

2400W モデル & 5000W モデル

Specifications

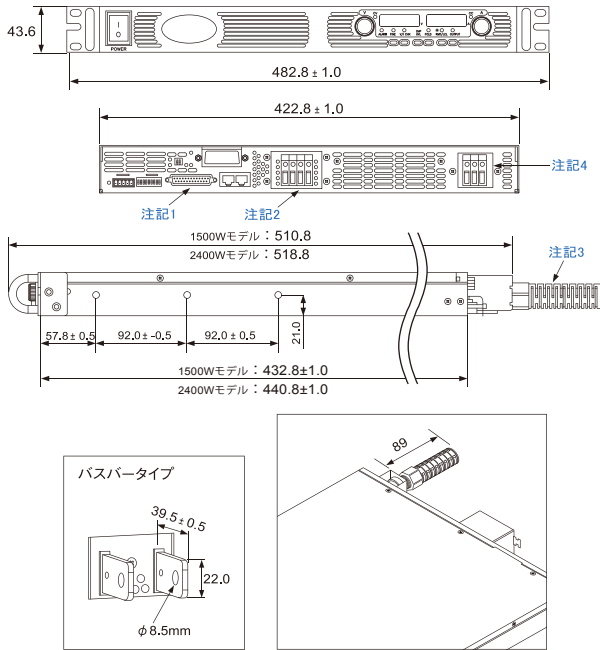
| 機種名  | 2400W モデル  | PU8-300   | PU10-240 | PU16-150 | PU20-120 | PU30-80  | PU40-60  | PU60-40 | PU80-30 | PU100-24 | PU150-16 | PU300-8  | PU600-4   | 単位 |
|--|--|---|----------|----------|----------|----------|----------|---------|---------|----------|----------|----------|-----------|----|
|  | 5000W モデル  | PU8-600   | PU10-500 | PU16-310 | PU20-250 | PU30-170 | PU40-125 | PU60-85 | PU80-65 | PU100-50 | PU150-34 | PU300-17 | PU600-8.5 |    |
| <b>出力仕様</b>  |  |   |          |          |          |          |          |         |         |          |          |          |           |    |
| 定格出力電圧 ※1  |  | 8   | 10       | 16       | 20       | 30       | 40       | 60      | 80      | 100      | 150      | 300      | 600       | V  |
| 定格出力電流 ※2  | 2400W モデル  | 300   | 240      | 150      | 120      | 80       | 60       | 40      | 30      | 24       | 16       | 8        | 4         | A  |
|  | 5000W モデル  | 600   | 500      | 310      | 250      | 170      | 125      | 85      | 65      | 50       | 34       | 17       | 8.5       |    |
| 定格出力電力   | 2400W モデル  | 2400  | 2400     | 2400     | 2400     | 2400     | 2400     | 2400    | 2400    | 2400     | 2400     | 2400     | 2400      | W  |
|  | 5000W モデル  | 4800  | 5000     | 4960     | 5000     | 5100     | 5000     | 5100    | 5200    | 5000     | 5100     | 5100     | 5100      |    |
| <b>入力特性</b>  |  |   |          |          |          |          |          |         |         |          |          |          |           |    |
| 入力電圧 / 周波数 ※3  | 2400W モデル  | 170 ~ 265VAC / 47 Hz ~ 63Hz (単相 200V (S2) モデル, 3相 200V(T2) モデル)                                 |          |          |          |          |          |         |         |          |          |          |           |    |
|  | 5000W モデル  | 3相 200V(T2) モデル: 170V ~ 265V AC / 47 Hz ~ 63Hz, 3相 400V (T4) モデル: 342V ~ 460V AC / 47 Hz ~ 63Hz |          |          |          |          |          |         |         |          |          |          |           |    |
| 最大入力電流 (Typ 値、定格出力電力時)   | 2400W/S2モデル  | 17.3  | 17.3     | 16.8     | 16.7     | 16.7     | 16.6     | 16.6    | 16.6    | 16.6     | 16.6     | 16.3     | 16.3      | A  |
|  | 2400W/T2モデル  | 10.5  | 10.5     | 10.2     | 10.1     | 10       | 10       | 9.9     | 9.9     | 9.9      | 9.8      | 9.8      | 9.8       |    |
|  | 5000Wモデル   | 3相 200V(T2) モデル: 22, 3相 400V (T4) モデル: 11   |          |          |          |          |          |         |         |          |          |          |           |    |
| 力率 (Typ 値)   | 2400W モデル  | 単相 200V (S2) モデル: 0.99 (230VAC 入力時、定格出力電力時)、3相 200V (T2) モデル: 0.94 (200VAC 入力時、定格出力電力時)         |          |          |          |          |          |         |         |          |          |          |           |    |
|  | 5000W モデル  | 3相 200V(T2) モデル: 0.94 (AC200V 入力時、定格出力電力時)、3相 400V (T4): 0.94 (AC380V 入力時、定格出力電力時)              |          |          |          |          |          |         |         |          |          |          |           |    |
| 効率が (定格出力電力時) ※4   | 2400W モデル  | 84  | 84       | 86       | 87       | 88       | 88       | 88      | 88      | 88       | 88       | 88       | 88        | %  |
|  | 5000W モデル  | 83  | 84       | 84       | 86       | 86       | 88       | 88      | 88      | 88       | 88       | 88       | 88        |    |
| 突入電流 (Typ 値) ※5  | 2400W モデル  | 50A 以下  |          |          |          |          |          |         |         |          |          |          |           |    |
|  | 5000W モデル  | 3相 200V(T2) モデル: 50A 以下、3相 400V (T4) モデル: 20A 以下  |          |          |          |          |          |         |         |          |          |          |           |    |
| <b>定電圧特性</b>   |  |   |          |          |          |          |          |         |         |          |          |          |           |    |
| 最大入力変動 ※6  | 2400W モデル: 定格出力電圧の 0.01% + 2mV、5000W モデル: 定格出力電圧の 0.01%  |   |          |          |          |          |          |         |         |          |          |          |           |    |
| 最大負荷変動 ※7  | 定格出力電圧の 0.015% + 5mV   |   |          |          |          |          |          |         |         |          |          |          |           |    |
| リップルノイズ (p-p 20MHz) ※8   | 2400W モデル  | 60  | 60       | 60       | 60       | 60       | 60       | 60      | 80      | 80       | 100      | 200      | 300       | mV |
| 30分ウォームアップ後  | 5000W モデル  | 75  | 75       | 75       | 75       | 75       | 75       | 75      | 100     | 100      | 120      | 300      | 500       |    |
| リップルノイズ (5Hz ~ 1MHz:rms) ※8  | 2400W モデル  | 8   | 8        | 8        | 8        | 8        | 8        | 8       | 10      | 10       | 25       | 50       | 75        | mV |
| 30分ウォームアップ後  | 5000W モデル  | 10  | 10       | 10       | 10       | 10       | 10       | 10      | 15      | 15       | 25       | 60       | 120       |    |
| 出力変動対周囲温度  | 100ppm/°C (定格出力電圧時、30分ウォームアップ後)  |   |          |          |          |          |          |         |         |          |          |          |           |    |
| 通電ドリフト   | 定格出力電圧の 0.05% (入力電圧・出力電力・周囲温度一定で 30分ウォームアップ後、8時間以上の間隔をおいた場合)   |   |          |          |          |          |          |         |         |          |          |          |           |    |
| リモートセンシング最大補正電圧  | 2  | 2   | 2        | 2        | 5        | 5        | 5        | 5       | 5       | 5        | 5        | 5        | 5         | V  |
| コントロール応答時間   | 2400W モデル  | 15  | 15       | 15       | 15       | 15       | 20       | 30      | 40      | 40       | 60       | 80       | 100       | ms |
| 立ち上がり ※9   | 5000W モデル  | 30  | 30       | 30       | 30       | 30       | 30       | 50      | 50      | 50       | 50       | 50       | 100       |    |
| コントロール応答時間   | 2400W モデル  | 10  | 10       | 20       | 20       | 20       | 20       | 30      | 50      | 50       | 80       | 100      | 100       | ms |
| 立ち下り全負荷時 ※9  | 5000W モデル  | 15  | 50       | 50       | 50       | 80       | 80       | 80      | 100     | 100      | 100      | 100      | 200       |    |
| 立ち下りコントロール応答時間   | 2400W モデル  | 500   | 500      | 500      | 500      | 600      | 700      | 1100    | 1200    | 1500     | 2500     | 3000     | 3000      | ms |
| 立ち下り無負荷時 ※10   | 5000W モデル  | 400   | 500      | 600      | 700      | 800      | 900      | 1000    | 1200    | 1500     | 2000     | 2500     | 3000      |    |
| 過渡応答時間 (負荷急変時)   | 1ms 以下 (出力電圧 100V まで)、2ms 以下 (出力電圧 100V を超えるモデル) (注意) 出力電圧が定格電圧の 0.5% 以内に復帰する時間をいいます。(負荷電流の変動値は、定格の 10% から 90%、出力電圧は、定格の 10% から 100%)  |   |          |          |          |          |          |         |         |          |          |          |           |    |
| 出力保持時間   | 2400W モデル: 10ms 以下、5000W モデル: 5ms 以下   |   |          |          |          |          |          |         |         |          |          |          |           |    |
| <b>定電流特性</b>   |  |   |          |          |          |          |          |         |         |          |          |          |           |    |
| 最大入力変動 ※6  | 2400W モデル: 定格出力電流の 0.01% + 2mA、5000W モデル: 定格出力電流の 0.05%  |   |          |          |          |          |          |         |         |          |          |          |           |    |
| 最大負荷変動 ※11   | 2400W モデル: 定格出力電流の 0.07% + 5mA、5000W モデル: 定格出力電流の 0.2% (負荷条件を変更後 30分間)、定格出力電流の 0.02% + 5mA (負荷条件を変更後 30分以降)  |   |          |          |          |          |          |         |         |          |          |          |           |    |
| リップルノイズ (5Hz ~ 1MHz:rms) ※12   | 2400W モデル  | 1200  | 900      | 600      | 4800     | 220      | 120      | 70      | 50      | 40       | 30       | 15       | 7         | mA |
|  | 5000W モデル  | 1950  | 1800     | 1400     | 1000     | 460      | 300      | 150     | 120     | 100      | 90       | 30       | 15        |    |
| 出力変動対周囲温度  | 100ppm/°C (30分ウォームアップ後)  |   |          |          |          |          |          |         |         |          |          |          |           |    |
| 通電ドリフト   | 定格出力電流の 0.05% (入力電圧・出力電力・周囲温度一定で 30分ウォームアップ後、8時間以上の間隔をおいた場合)   |   |          |          |          |          |          |         |         |          |          |          |           |    |
| 初期ドリフト   | 5000W モデル  | 定格出力電流の 0.5% (8V ~ 16V モデル)、定格出力電流の 0.25% (20V ~ 800V モデル) (入力電圧・出力電力・周囲温度一定で通電開始後の 30分間)       |          |          |          |          |          |         |         |          |          |          |           |    |
| <b>アナログコントロール・モニタリング</b>   |  |   |          |          |          |          |          |         |         |          |          |          |           |    |
| 出力電圧可変用 電圧コントロール   | 定格電圧の 0% ~ 100% (コントロール電圧選択可能: 0V ~ 5V / 0V ~ 10V)、精度とリアリティは定格電圧の ±0.5%  |   |          |          |          |          |          |         |         |          |          |          |           |    |
| 出力電流可変用 ※13 電圧コントロール   | 定格電流の 0% ~ 100% (コントロール電圧選択可能: 0V ~ 5V / 0V ~ 10V)、精度とリアリティは定格電流の ±1%  |   |          |          |          |          |          |         |         |          |          |          |           |    |
| 出力電圧可変用 抵抗コントロール   | 定格電圧の 0% ~ 100% (コントロール抵抗選択可能: 0kΩ ~ 5kΩ / 0kΩ ~ 10kΩ)、精度とリアリティは定格電圧の ±1%  |   |          |          |          |          |          |         |         |          |          |          |           |    |
| 出力電流可変用 ※13 抵抗コントロール   | 定格電流の 0% ~ 100% (コントロール抵抗選択可能: 0kΩ ~ 5kΩ / 0kΩ ~ 10kΩ)、精度とリアリティは定格電流の ±1.5%  |   |          |          |          |          |          |         |         |          |          |          |           |    |
| ON/OFF コントロール (リアパネル)  | 外部電圧印加: 0V ~ 0.6V / 2V ~ 15V、または接点スイッチ。正 / 負論理選択可能。  |   |          |          |          |          |          |         |         |          |          |          |           |    |
| モニタ (出力電圧、出力電流)  | モニタ電圧選択可能: 0V ~ 5V または 0V ~ 10V、精度は 1%   |   |          |          |          |          |          |         |         |          |          |          |           |    |
| 電源正常動作信号   | 正常 (4V ~ 5V)、異常 (0V)、直列出力インピーダンス 500Ω  |   |          |          |          |          |          |         |         |          |          |          |           |    |
| 並列運転   | 4台まで可能。電流バランス機能を搭載したマスタースレーブ方式 (電源間接続は 2 線式)   |   |          |          |          |          |          |         |         |          |          |          |           |    |
| 直列運転   | 2台まで可能 (保護用のダイオードが必要)。合計電圧は、モデル別に上限があります。8V ~ 60V のモデルは、合計電圧 60V まで、80V ~ 600V のモデルは、合計電圧 600V までとなります。  |   |          |          |          |          |          |         |         |          |          |          |           |    |
| 定電圧 / 定電流動作 (CV/CC) 判別信号   | 2400W モデル  | 定電圧動作 (CV) 時: TTL high (4V ~ 5V / ソース電流: 6V)、定電流動作 (CC) 時: TTL low (0V ~ 0.6V / シンク電流: 10mA)    |          |          |          |          |          |         |         |          |          |          |           |    |
|  | 5000W モデル  | オープンコレクタ出力、定電圧動作 (CV) 時: TTL high (外部電源最大 30V)、定電流動作 (CC) 時: TTL low (0V ~ 0.6V / シンク電流: 10mA)  |          |          |          |          |          |         |         |          |          |          |           |    |
| ON / OFF コントロール (接点スイッチ専用)   | 開放時: 出力 OFF、短絡時: 出力 ON (最大端子間電圧: 6V)   |   |          |          |          |          |          |         |         |          |          |          |           |    |
| ローカル / リモートアナログコントロール  | 外部電圧印加または開放 / 短絡で代替可能、ローカル: 4V ~ 5V または開放、リモート: 0V ~ 0.6V または短絡  |   |          |          |          |          |          |         |         |          |          |          |           |    |
| ローカル / リモートアナログステータス信号   | オープンコレクタ出力、ローカル: TTL high (外部電源最大 30V)、リモート: TTL low (0V ~ 0.6V)、最大シンク電流は 2400W モデルが 5mA、5000W モデルが 10mA   |   |          |          |          |          |          |         |         |          |          |          |           |    |
| <b>コントロールおよびリードバック (RS-232/RS-485 およびオプションの GP-IB インターフェース) ±23°C ±5°C の時</b>  |  |   |          |          |          |          |          |         |         |          |          |          |           |    |
| 出力電圧コントロール精度   | 2400W モデル: 出力電圧の 0.05% + 定格出力電圧の 0.05%、5000W モデル: 定格出力電圧の 0.1%   |   |          |          |          |          |          |         |         |          |          |          |           |    |
| 出力電流コントロール精度   | 2400W モデル: 出力電流の 0.1% + 定格出力電流の 0.2%、5000W モデル: 出力電流の 0.1% + 定格出力電流の 0.3%  |   |          |          |          |          |          |         |         |          |          |          |           |    |
| コントロール分解能 (出力電圧、出力電流)  | フルスケール (定格出力) の 0.012%   |   |          |          |          |          |          |         |         |          |          |          |           |    |
| 出力電圧リードバック精度   | 2400W モデル: 出力電圧の 0.1% + 定格出力電圧の 0.1%、5000W モデル: 定格出力電圧の 0.15%  |   |          |          |          |          |          |         |         |          |          |          |           |    |
| 出力電流リードバック精度   | 2400W モデル: 出力電流の 0.1% + 定格出力電流の 0.3%、5000W モデル: 定格出力電流の 0.4%   |   |          |          |          |          |          |         |         |          |          |          |           |    |
| リードバック分解能 (出力電圧、出力電流)  | フルスケール (定格出力) の 0.012%   |   |          |          |          |          |          |         |         |          |          |          |           |    |
| <b>AUX 出力</b>  |  |   |          |          |          |          |          |         |         |          |          |          |           |    |
| 15V 出力   | 2400W モデル  | 出力電圧 15V±5%、最大電流 0.2A、出力リップルノイズ 50mVpp、グラウンドは出力のマイナス端子と共通                                       |          |          |          |          |          |         |         |          |          |          |           |    |
| 5V 出力  | 2400W モデル  | 出力電圧 5V±5%、最大電流 0.2A、出力リップルノイズ 50mVpp、グラウンドは IF_COM (インターフェース・コモン) と共通                          |          |          |          |          |          |         |         |          |          |          |           |    |
| <b>保護機能</b>  |  |   |          |          |          |          |          |         |         |          |          |          |           |    |
| 保護機能   | フォルトバック保護: 定電圧から定電流へ動作モード自動切替え時に出力を遮断。任意設定可能。 / 過電圧保護 (OVP) / 出力電圧下限制限 (UVLL) / 過熱保護   |   |          |          |          |          |          |         |         |          |          |          |           |    |
| <b>フロントパネル</b>   |  |   |          |          |          |          |          |         |         |          |          |          |           |    |
| 電圧 / 電流表示  | 出力電圧: 4桁、精度: 定格出力電圧の 0.5%±1 カウント、出力電流: 4桁、精度: 定格出力電流の 0.5%±1 カウント  |   |          |          |          |          |          |         |         |          |          |          |           |    |
| <b>環境条件</b>  |  |   |          |          |          |          |          |         |         |          |          |          |           |    |
| 動作周囲湿度   | 0°C ~ 50°C、20% ~ 90% RH (結露なきこと)   |   |          |          |          |          |          |         |         |          |          |          |           |    |
| 保存周囲湿度   | -20°C ~ 70°C、10% ~ 95% RH (結露なきこと)   |   |          |          |          |          |          |         |         |          |          |          |           |    |
| 高度   | 動作時: 標高 3000m まで、非動作時: 標高 12000m まで、標高 2000m 以上では動作時のデレーティングが必要 (最大出力電流 / 最大動作周囲温度)、出力電流を定格の 2%/100m で低減、あるいは最大周囲温度を 1°C / 100m で低減。   |   |          |          |          |          |          |         |         |          |          |          |           |    |
| <b>機構</b>  |  |   |          |          |          |          |          |         |         |          |          |          |           |    |
| 冷却方式   | 内蔵ファンによる強制空冷   |   |          |          |          |          |          |         |         |          |          |          |           |    |
| 質量   | 2400W モデル: 10kg 以下、5000W モデル: 16kg 以下  |   |          |          |          |          |          |         |         |          |          |          |           |    |
| 寸法 (WxHxD)   | 2400W モデル: 422.8mm×43.6mm (付属の足を付けた場合 57.0mm)×441mm、5000W モデル: 423mm×88mm×442.5mm (外観参照)   |   |          |          |          |          |          |         |         |          |          |          |           |    |
| 耐振動  | 2400W モデル: MIL-810E-514.5 (固定必要)、5000W モデル: MIL-810F-514.5 (固定必要)  |   |          |          |          |          |          |         |         |          |          |          |           |    |
| 耐衝撃  | 196.1m/s <sup>2</sup> (20G) 以下、正弦半波、11ms、非衝撃・非動作時  |   |          |          |          |          |          |         |         |          |          |          |           |    |
| <b>安全規格 / EMC</b>  |  |   |          |          |          |          |          |         |         |          |          |          |           |    |
| 適合規格: 安全規格   | UL60950-1<br>Vout ≤ 40V の場合: 出力電圧は SELV、GP-IB / 絶縁アナログは SELV。<br>60 ≤ Vout ≤ 400V の場合: 出力電圧は危険電圧、GP-IB / 絶縁アナログは SELV。<br>400<Vout ≤ 600V の場合: 出力電圧は危険電圧、GP-IB / 絶縁アナログは SELV 対象外  |   |          |          |          |          |          |         |         |          |          |          |           |    |
| EMC  | EN55022, EN55024<br>Vout ≤ 40V のモデルは、入力 - 出力 (SELV) 間: 4242 VDC (1 分間)、入力 - フレームグラウンド間: 2828 VDC (1 分間)<br>40<Vout ≤ 100V のモデルは、入力 - 出力間: 2600 VDC (1 分間)、出力 - フレームグラウンド間: 1200 VDC (1 分間)、<br>入力 - SELV 間: 4242 VDC (1 分間)、出力 - SELV 間: 1900 VDC (1 分間)、入力 - フレームグラウンド間: 2828 VDC (1 分間)<br>100<Vout ≤ 600V のモデルは、入力 - 出力間: 4000 VDC (1 分間)、出力 - フレームグラウンド間: 2670 VDC (1 分間)、<br>入力 - SELV 間: 4242 VDC (1 分間)、出力 - SELV 間: 3550 VDC (1 分間)、入力 - フレームグラウンド間: 2828 VDC (1 分間) |   |          |          |          |          |          |         |         |          |          |          |           |    |
| 耐電圧 (20mA)   | 100MQ 以上 (25°C、70%RH)  |   |          |          |          |          |          |         |         |          |          |          |           |    |
| 絶縁抵抗   | 100MQ 以上 (25°C、70%RH)  |   |          |          |          |          |          |         |         |          |          |          |           |    |
| 雑音端子電圧 / 雑音電圧強度  | EN55022A、FCC part15-A、VCCI-A 準拠  |   |          |          |          |          |          |         |         |          |          |          |           |    |
| <p>※1 最小設定電圧は定格電圧の 0.2% です。</p> <p>※2 最小設定電流は定格電流の 0.4% です。</p> <p>※3 安全規格 (UL, IEC 等) 申請時の定格入力電圧範囲は下記の通りです。(a) 単相 200V(S2)・3相 200V(T2) 入力モデル: AC190V ~ 240V(50Hz/60Hz) (b) 3相 400V(T4) 入力モデル: AC380V ~ 415V(50Hz/60Hz)</p> <p>※4 S2 および T2 入力モデルは入力電圧 AC200V 時、3相 400V 入力モデルは入力電圧 AC380V 時の代表値です。</p> <p>※5 内蔵インダクタ部への入力サージ電流 (0.2ms 以下) は除きます。</p> <p>※6 単相および 3相 200V 入力モデルは AC170V ~ 265V の負荷一定時</p> <p>※7 無負荷から全負荷時、入力電圧一定、リモートセンシング時</p> <p>※8 5000W モデルのリップルノイズの測定方法は下記の通りです。・出力電圧 8V ~ 300V モデルは JEITA 規格、RC-9131A に準じます。(1:1 プローブを使用)・出力電圧 600V モデルは 10:1 プローブを使用</p> <p>※9 立ち上り、立ち下り時、それぞれ定格出力電圧の 10% ~ 90% 間の応答時間を示します。定格負荷、定抵抗負荷時の値です。</p> <p>※10 立ち下り時、定格出力電圧の 90% ~ 10% 間の応答時間を示します。</p> <p>※11 定電流モードにおいて出力電圧の下限から定格まで変更したときの値、入力電圧一定時。</p> <p>※12 電流リップルノイズ測定時の出力電圧は次の通りです。出力電流の設定は定格電流です。8V から 16V モデル: 2V から定格電圧・出力電圧 20V から 600V モデル: 定格出力電圧の 10% から 100%</p> <p>※13 定電流コントロールの場合、電流の設定精度とモニタリング精度には、初期ドリフトと負荷変動による温度ドリフトは含まれません。</p> |  |   |          |          |          |          |          |         |         |          |          |          |           |    |

# 1500Wモデル/2400Wモデル

# 750Wモデル

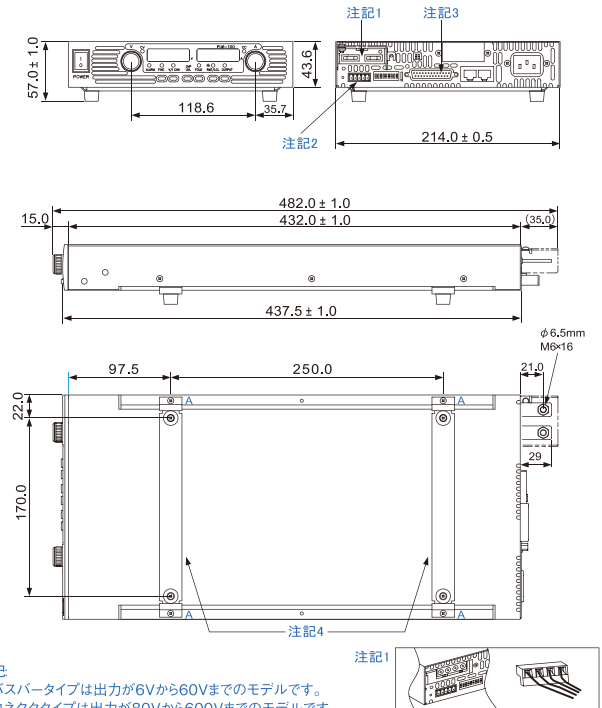
(単位: mm)

PU 1500W / 2400W POWER SUPPLIES



- 注記:
1. 適合コネクタは出荷時に同梱されています。
  2. バスバータイプは  
1500Wモデル: 6Vから60Vまでのモデル  
2400Wモデル: 8Vから100Vまでのモデル  
です。上記詳細図参照
  3. AC入力ケーブル用のストレーン・リリーフは出荷時に同梱されています。
  4. 入力端子はワイヤクランプタイプです。

PU 750W POWER SUPPLIES

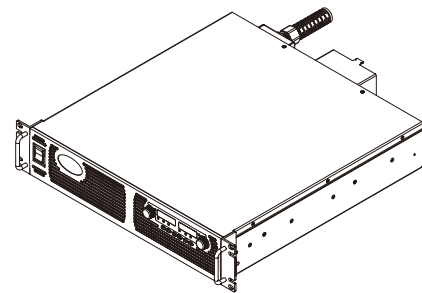
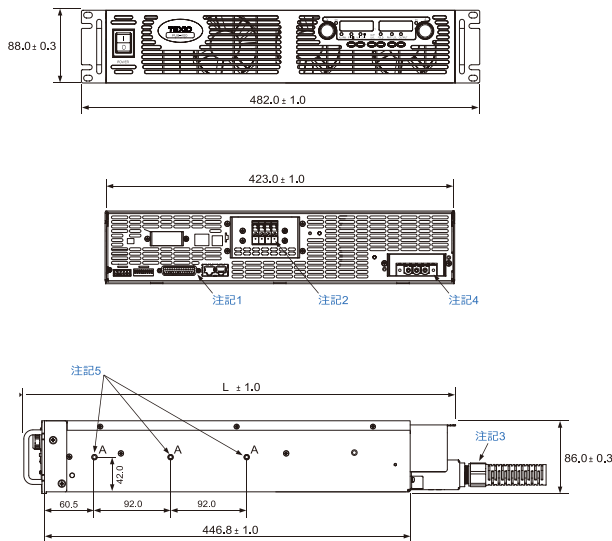


- 注記:
1. バスバータイプは出力が6Vから60Vまでのモデルです。  
コネクタタイプは出力が80Vから600Vまでのモデルです。  
出力コネクタ: GIC2.5/4-G-7.62 (Phoenix) 出力用プラグ: GIC2.5/4-ST-7.62 (Phoenix)
  2. 適合プラグ: MC1.5/5-ST-3.81 (Phoenix)
  3. 適合プラグ: 745211-2 (AMP) 適合プラグは出荷時に同梱されています。
  4. 取付用ベンチトップ×2箇所 (取り外し可能) ネジ: M3×8のネジをA部に取り付けてください。

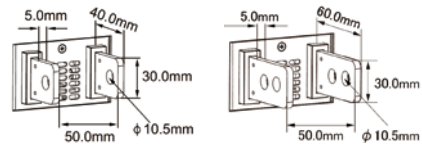
# 3300Wモデル/5000Wモデル

(単位: mm)

PU 3300W / 5000W POWER SUPPLIES



出力バスバー寸法



- 3300Wモデル  
出力電圧 8V-100V モデル用  
5000Wモデル  
出力電圧 16V-100Vモデル用

- 注記:
1. アナログプログラミング用のコネクタです。  
適合プラグは出荷時に同梱されています。
  2. 出力コネクタは下記 2 種類です。  
出力電圧 8V-100V モデル: バスバータイプ (下記参照)  
出力電圧 150V-600V モデル: ワイヤクランプ型コネクタ
  3. AC入力ケーブル用のストレーン・リリーフは出荷時に同梱されています。
  4. AC入力コネクタです。図は単相用を示します。
  5. シャーシスライド用の取り付けネジの箇所を図の“A”で示します。  
(インチネジ: #10-32x0.38inch 使用)

| モデル       | 3300W モデル | 5000W モデル |          |
|-----------|-----------|-----------|----------|
| 寸法 / 出力電圧 | 8V-100V   | 8V-10V    | 16V-100V |
| L         | 547.5mm   | 567.5mm   | 547.5mm  |



前面  
パネル

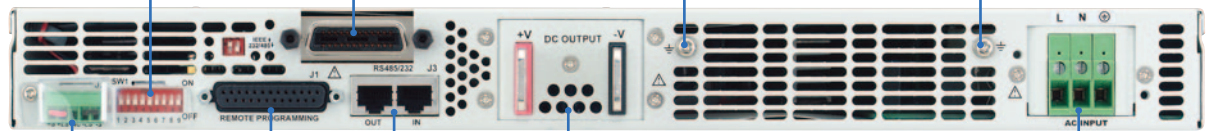
- 電圧コントロールツマミ  
高精度ロータリー・エンコーダにより出力電圧を調整します。
- CV LED  
定電圧動作の場合に緑色LEDが点灯します。
- 電圧計  
4桁の7素子LEDで表示します。通常は出力電圧を表示します。
- 電流計  
4桁の7素子LEDで表示します。通常は出力電流を表示します。
- CC LED  
定電流動作の場合に緑色LEDが点灯します。
- 電流コントロールツマミ  
高精度ロータリー・エンコーダにより出力電流を調整します。



- AC POWERスイッチ
- FINEボタン  
電圧と電流の粗密調整の設定を行います
- V/I CHKボタン  
電圧設定値と電流設定値を表示させます。また押し続けることでキーロック状態になります。
- OVP/UVLボタン  
過電圧保護動作電圧、低電圧制限電圧の設定用ボタンです。
- FOLDボタン  
フォールドバックを有効にします。
- RMT/LCLボタン  
リモートからローカルに切り替えます。また押し続けることでアドレスとポーレートの設定を行います。
- OUTPUTボタン  
出力のON/OFFを切り替えます。また押し続けることでセーフスタート/オートスタートを切り替えます。

背面  
パネル

- SW1設定スイッチ  
リモートコントロールとモニタリングのモード選択およびその他機能選択を行います。
- オプション使用時にはオプション用コネクタが配置されます。
- 接地用ネジ  
筐体接地接続用M4×8ネジ



- リモートセンシングコネクタ
- コントロール/モニタリング用コネクタ
- リモート入力/出力端子  
リモート制御を行う場合のRS-232C/RS-485通信用の入力ポートです
- DC出力  
定格出力電圧6V~60V用はバスバー。(上図)  
定格出力電圧80V~600V用はワイヤクランプコネクタ(左図)
- AC入力端子  
1500Wモデル/3300Wモデルワイヤクランプコネクタ(カバー付)  
750Wモデル電源コードコネクタ

[ TEXIO HOME PAGE ] <http://www.texio.co.jp/>



注意

- 正しく安全にお使いいただくため、ご使用前に必ず「取扱説明書」と「安全上のご注意」をよくお読みください。
- 「水、湿気、湯気、ほこり、油煙」等の多い場所に設置しないでください。「火災、感電、故障」などの原因となることがあります。

●定格、意匠は改善のため予告なく変更することがあります。●このカタログに掲載した製品写真は撮影上および印刷上の条件により、実際の色と異なる場合があります。

TEXIO

●お問い合わせは信用ある当店へ

株式会社 テクシオ・テクノロジー  
TEXIO TECHNOLOGY CORPORATION

本 社 〒222-0033 横浜市港北区新横浜 2-18-13 藤和不動産新横浜ビル 7F

お問い合わせは各営業所へどうぞ。

- 北日本営業所 〒330-0801 さいたま市大宮区土手町 1-2 TEL.048-780-2757 FAX.048-780-2758
  - 東日本営業所 〒222-0033 横浜市港北区新横浜 2-18-13 TEL.045-620-2305 FAX.045-534-7181
  - 中日本営業所 〒464-0075 名古屋市中千種区内山 3-31-20 TEL.052-753-5853 FAX.052-753-5855
  - 西日本営業所 〒567-0032 大阪府茨木市西駅前町 14-19 TEL.072-631-8055 FAX.072-631-8056
- アフターサービスに関しては下記サービスセンターへ。  
●サービスセンター 〒222-0033 横浜市港北区新横浜 2-18-13 TEL.045-620-2786 FAX.045-534-7183